

NOXON

ITA/ENG/SPA

FREESBY

TAVOLA ROTANTE SEMIAUTOMATICA PER L'AVVOLGIMENTO DI PALLET CON FILM ESTENSIBILE

SEMI-AUTOMATIC TURNTABLE FOR PALLET WRAPPING WITH STRETCH FILM

MESA GIRATORIA SEMIAUTOMÁTICA PARA ENVOLTURA DE PALÉ CON FILM EXTENSIBLE



www.noxon.it



PANNELLO DI CONTROLLO / CONTROL PANEL / PANEL DE CONTROL

Il controllo X4 e il controllo X5, sono due pannelli user friendly ed innovativi, utili per programmare e monitorare al meglio tutti i cicli della macchina, con la possibilità di modificare livelli di tiro del film e personalizzare i programmi di avvolgimento.

The X4 control and the X5 control, are two user-friendly and innovative panels, useful for programming and monitoring all machine cycles, with the possibility of modifying film pull levels and customising wrapping programmes.

El control X4 y el control X5, son dos paneles fáciles de usar e innovadores, útiles para programar y supervisar todos los ciclos de la máquina, con la posibilidad de modificar los niveles de tracción de la película y personalizar los programas de bobinado.



VISUALE HOMEPAGE
HOMEPAGE VIEW
VISTA PRINCIPAL

CONTROLLO X4 / X4 CONTROL / CONTROL X4

- **Display a colori da 3,5" + JOG per selezionare i programmi / 3.5" colour display + JOG to select programmes / Pantalla en color de 3,5" + JOG para seleccionar los programas**
- **10 Programmi di avvolgimento pre-impostati / 10 pre-set winding programmes / 10 programas de bobinado predefinidos**
- **Possibilità di modifica tiro film durante il ciclo di avvolgimento / Possibility of film pull modification during the winding cycle / Posibilidad de modificar la tracción de la película durante el ciclo de bobinado**
- **Ciclo di auto-apprendimento / Self-learning cycle / Ciclo de autoaprendizaje**

CONTROLLO X5 / X5 CONTROL / CONTROL X5

- **Display a colori da 7" touch screen / 7" touch screen colour display / Pantalla táctil en color de 7**
- **Nuovo design ed esperienza di utilizzo (UX) / New design and user experience (UX) / Nuevo diseño y experiencia de usuario (UX)**
- **16 programmi di avvolgimento e 8 applicazioni pre-impostate / 16 winding programmes and 8 pre-set applications / 16 programas de bobinado y 8 aplicaciones predefinidas**
- **Possibilità di personalizzare e modificare i parametri di avvolgimento / Possibility of customising and modifying winding parameters / Posibilidad de personalizar y modificar los parámetros de bobinado**
- **Modalità Cruise Control (regolazione automatica della velocità di avvolgimento) / Cruise Control mode (automatic winding speed adjustment) / Modo Cruise Control (ajuste automático de la velocidad de bobinado)**



VISUALE CRUISE CONTROL
CRUISE CONTROL VIEW
VISTA CRUISE CONTROL



N connect è un sistema di supervisione, controllo, elaborazione ed archiviazione di dati in tempo reale, provenienti dalle macchine installate.
N connect is a system for the supervision, control, processing and storage of real-time data from installed machines.
N connect es un sistema de supervisión, control, tratamiento y almacenamiento de datos en tiempo real de las máquinas instaladas.

Nconnect permette di:

- Risparmiare sui costi mediante l'ottimizzazione della produttività e la manutenzione preventiva
- Monitorare performance e dati statistici di utilizzo della macchina
- Controllare lo stato della macchina per poter rapidamente individuare eventuali problematiche

Nconnect allows you to:

- Cost savings through productivity optimisation and preventive maintenance
- Monitoring performance and machine utilisation data
- Check the condition of the machine to be ready to quickly identify any problems

Nconnect le permite:

- Ahorro de costes mediante la optimización de la productividad y el mantenimiento preventivo
- Supervisar el rendimiento y las estadísticas de utilización de las máquinas
- Comprobar el estado de la máquina para poder identificar rápidamente cualquier problema

CARRELLI / CARRIAGES / CARROS

310



CARRELLO 310: dotato di dispositivo di tiro del film mediante freno elettromagnetico controllabile da pannello di controllo. L'innesto del freno è temporizzato per agevolare l'aggancio del film alla base del pallet.

CARRIAGE 310: equipped with film stretching device by electromagnetic brake adjustable from control panel. Brake coupling after cycle start for easy film hooking to pallet base.

CARRO 310: equipado con dispositivo de estirado de la film mediante freno electromagnético controlado por el panel de mando. El activación del freno se temporiza para facilitar la fijación del film a la base del palé.

312



CARRELLO 312: dotato di pre-stiro a un motore a rapporti fissi del 250%. Il rapporto di pre-stiro può essere personalizzato ed ampliato con opzioni di pre-stiro del 150%, 200% o 300%. Il tensionamento del film avviene tramite una cella di carico, regolabile attraverso il pannello di controllo.

CARRIAGE 312: is equipped with a single motor pre-stretch with fixed ratio of 250%. The pre-stretch ratio can be customised and expanded with pre-stretch options of 150%, 200% or 300%. Film tensioning is via a load cell, which can be adjusted through the control panel.

CARRO 312: está equipado con una relación fija de pre-estiraje a un motor de la película de 250%. La relación se puede personalizar con opciones de pre-estiraje del 150%, 200% o 300%. El tensado de la película se realiza mediante una célula de carga, que puede ajustarse a través del panel de control.

314



CARRELLO 314: caratterizzato da due motori indipendenti che consentono un pre-stiro variabile del film dal 150% al 400%. Sia il pre-stiro che il tensionamento del film possono essere regolati attraverso il pannello di controllo tramite una cella di carico.

CARRIAGE 314: features two independent motors that allow variable film pre-stretching from 150% to 400%. Both pre-stretching and film tensioning can be adjusted via the control panel through a load cell.

CARRO 314: cuenta con dos motores independientes que permiten un pre-estiraje variable del film del 150% al 400%. Tanto el pre-estiraje como el tensado del film se pueden ajustar a través del panel de control mediante una célula de carga.

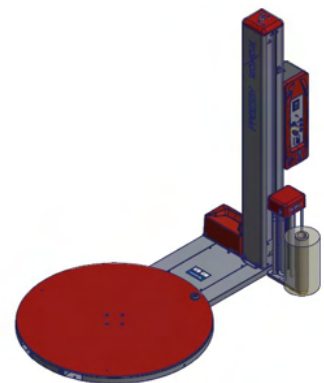
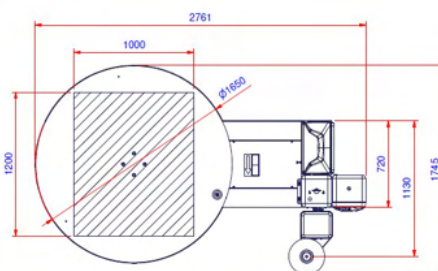
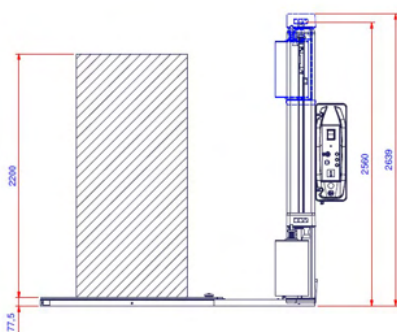
FREESBY

TAVOLA ROTANTE SEMIAUTOMATICA PER L'AVVOLGIMENTO DI PALLET CON FILM ESTENSIBILE
SEMI-AUTOMATIC TURNTABLE FOR PALLET WRAPPING WITH STRETCH FILM
MESA GIRATORIA SEMIAUTOMÁTICA PARA ENVOLTURA DE PALÉ CON FILM ESTIRABLE

SCAN FOR MORE INFO



FREESBY LAYOUT



FREESBY FOCUS POINTS

La tavola rotante semi-automatica Freesby è progettata con un'attenzione particolare alla facilità di utilizzo grazie ai nuovi pannelli multifunzione user friendly e alle caratteristiche della tavola ideata per la stabilizzazione di carichi leggeri e irregolari.

Semi-automatic turntable is designed with a focus on ease of use thanks to new user-friendly multifunctional panels and to the features of the turntable designed for stabilising light and irregular loads.

Envolvedoras semiautomática Freesby se ha diseñado centrándose en la facilidad de uso gracias a los nuevos paneles multifuncionales de fácil manejo y a las características de la plataforma giratoria diseñada para estabilizar cargas ligeras e irregulares.

MASSIMA STABILIZZAZIONE DEL PALLET
MAXIMUM STABILISATION OF THE PALLET
MÁXIMA ESTABILIZACIÓN DEL PALÉ

SEMPLICITÀ DI UTILIZZO GRAZIE AI CONTROLLI X4 ED X5 DI ULTIMA GENERAZIONE

EASE OF USE THANKS TO THE LATEST X4 AND X5 CONTROL PANELS

FACILIDAD DE USO GRACIAS A LOS PANELES DE CONTROL X4 Y X5 DE ÚLTIMA GENERACIÓN

MASSIMA VERSATILITÀ CON POSSIBILITÀ DI ADATTARSI PERFETTAMENTE A QUALSIASI ESIGENZA DI IMBALLAGGIO.

MAXIMUM VERSATILITY WITH THE ABILITY TO ADAPT PERFECTLY TO ANY PACKAGING REQUIREMENT.

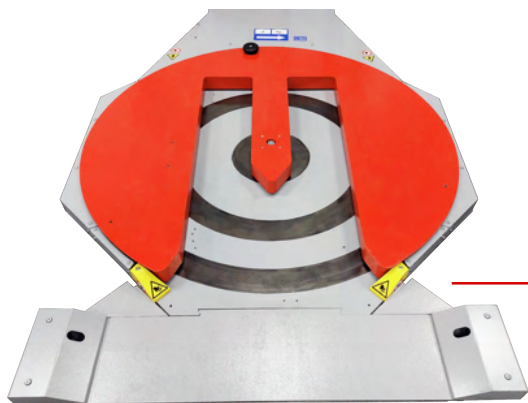
MÁXIMA VERSATILIDAD CON CAPACIDAD PARA ADAPTARSE PERFECTAMENTE A CUALQUIER NECESIDAD DE EMBALAJE.

CARATTERISTICHE TECNICHE / TECHNICAL FEATURES / CARACTERÍSTICAS TÉCNICAS

	FREESBY X4 310	FREESBY X4 312	FREESBY X5 312	FREESBY X5 314
Tipo carrello / Carriage type / Tipo de carro	Freno elettromagnetico / <i>Electromagnetic power brake</i> / Freno electromagnético	Prestiro fisso ad un motore / <i>Power pre-stretch motorized /</i> Pre-stiraje fijo a un motor	Prestiro fisso ad un motore / <i>Power pre-stretch motorized /</i> Pre-stiraje fijo a un motor	Prestiro variabile a 2 motori / <i>2 variable pre-stretch motors</i> / Pre-stiraje variabile a 2 motori
Tiro film / Film stretch / Tensión film	Regolabile da pannello / <i>Manual adjustment /</i> Regulación manual	Regolabile da pannello / <i>Adjustable from panel /</i> Ajustable desde panel	Regolabile da pannello / <i>Adjustable from panel /</i> Ajustable desde panel	Regolabile da pannello / <i>Adjustable from panel /</i> Ajustable desde panel
Pre-stiro / Pre-stretch / Pre-stiraje	Na	250%	250%	150÷400%
Tensione alimentazione / Power supply voltage / <i>Tensión alimentación</i>	230V 1 PH(±10%) 50/60 Hz			
Potenza installata / Installed power / <i>Potencia instalada</i>	1,5 kW	1,9 kW	1,9 kW	2,3 kW
Velocità salita-discesa carrello / <i>Carriage up-down speed /</i> Velocidad subida-bajada carro	1,4÷4 m/min			
Velocità rotazione tavola / <i>Table rotation speed /</i> Velocidad rotación mesa	5÷12 rpm			
Diametro piatto / Plate diameter / <i>Diámetro plato</i>	Ø 1650 mm STD - Ø 1800 mm Opt.			
Portata piatto / Plate capacity / <i>Capacidad plato</i>	2000kg			
Arresto in fase / Synchronised stop / <i>Parada en fase</i>	STD			
Avvio progressivo / Progressive start-up / <i>Arranque progresivo</i>	STD			
Ritardo fotocellula / Photocell delay / <i>Retraso fotocélula</i>	STD			
Fotocellula lettura altezza / <i>Height detection photocell /</i> Fotocélula detección altura	STD			
Inforcabilità anteriore e posteriore / <i>Front and rear forklift capability /</i> Introducción de horquilla anterior y posterior	STD			

FREESBY T3

TAVOLA ROTANTE SEMIAUTOMATICA PER L'AVVOLGIMENTO DI PALLET CON FILM ESTENSIBILE
SEMI-AUTOMATIC TURNTABLE FOR PALLET WRAPPING WITH STRETCH FILM
MESA GIRATORIA SEMIAUTOMÁTICA PARA ENVOLTURA DE PALÉ CON FILM ESTIRABLE

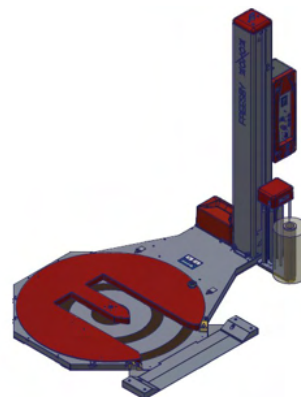
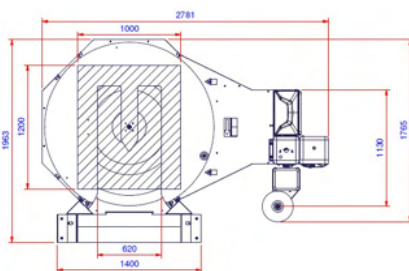
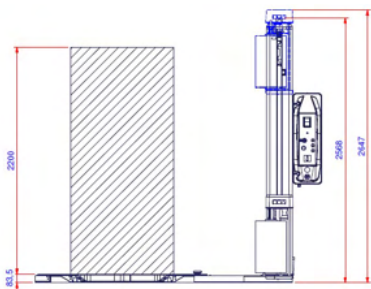


VERSIONE FREESBY T3
Con basamento transpallet per il caricamento manuale senza l'ausilio dei carrelli elevatori
FREESBY T3 VERSION
With transpallet plate for manual loading without forklift
VERSIÓN FREESBY T3
Con base transpalé para la carga manual sin la ayuda de carretillas elevadoras

SCAN FOR MORE INFO



FREESBY T3 LAYOUT



FREESBY T3 FOCUS POINTS

La tavola rotante semi-automatica Freesby è progettata con il basamento T3, ideato per caricare la tavola con transpallet, con la possibilità di cambiare il lato di carico scegliendo tre diverse configurazioni a seconda delle esigenze.

The Freesby semi-automatic turntable is designed with the T3 base, designed to load the turntable with forklifts, with the possibility of changing the loading side by choosing three different configurations according to requirements.

La mesa giratoria semiautomática Freesby está diseñada con la base T3, concebida para cargar la mesa con transpaletas, con la posibilidad de cambiar el lado de carga eligiendo tres configuraciones diferentes según las necesidades.

**IDEALE PER IL CARICAMENTO CON TRANSPALLET MANUALI
GRAZIE AL PIATTO SAGOMATO SPECIFICAMENTE STUDIATO**
PERFECT FOR LOADING WITH HAND PALLET TRUCK THANKS TO THE SPECIALLY DESIGNED SHAPED PLATE
**IDEAL PARA LA CARGA CON TRANSPALETAS MANUALES
GRACIAS AL PLATO CON FORMA ESPECIALMENTE ESTUDIADA**

**FLESSIBILITÀ GRAZIE AL NUOVO BASAMENTO PUÒ ESSERE
INSTALLATA PER 3 DIVERSE DIREZIONI DI CARICO**
FLEXIBILITY THANKS TO THE NEW BASE, IT CAN BE INSTALLED IN 3 DIFFERENT LOADING LINES
**FLEXIBILIDAD GRACIAS A LA NUEVA BASE SE PUEDE INSTALAR
PARA 3 DIFERENTES DIRECCIONES DE CARGA**

**SICUREZZA ED AFFIDABILITÀ GRAZIE AI SISTEMA DI SICUREZZA
INTEGRATA ED ALLO SPECIALE SISTEMA DI ROTAZIONE DEL
PIATTO**
SAFETY AND RELIABILITY THANKS TO THE INTEGRATED SAFETY SYSTEM AND SPECIAL PLATE ROTATION SYSTEM
**SEGURIDAD Y FIABILIDAD GRACIAS AL SISTEMA DE SEGURIDAD
INTEGRADO Y AL SISTEMA ESPECIAL DE ROTACIÓN DEL PLATO**

CARATTERISTICHE TECNICHE / TECHNICAL FEATURES / CARACTERÍSTICAS TÉCNICAS

	FREESBY T3 X4 310	FREESBY T3 X4 312	FREESBY T3 X5 312	FREESBY T3 X5 314
Tipo carrello / Carriage type / Tipo de carro	Freno elettromagnetico / Electromagnetic power brake / Freno electromagnético	Prestiro fisso ad un motore / Power pre-stretch motorized / Pre-stiraje fijo a un motor	Prestiro fisso ad un motore / Power pre-stretch motorized / Pre-stiraje fijo a un motor	Prestiro variabile a 2 motori / 2 variable pre-stretch motors / Pre-stiraje variable a 2 motores
Tiro film / Film stretch / Tensión film	Regolabile da pannello / Manual adjustment / Regulación manual	Regolabile da pannello / Adjustable from panel / Ajustable desde panel	Regolabile da pannello / Adjustable from panel / Ajustable desde panel	Regolabile da pannello / Adjustable from panel / Ajustable desde panel
Pre-stiro / Pre-stretch / Pre-stiraje	N/A	250%	250%	150÷400%
Tensione alimentazione / Power supply voltage / Tensión alimentación	230V 1 PH(±10%) 50/60 Hz			
Potenza installata / Installed power / Potencia instalada	1,5 kW	1,9 kW	1,9 kW	2,3 kW
Velocità salita-discesa carrello / Carriage up-down speed / Velocidad subida-bajada carro	1,4÷4 m/min			
Velocità rotazione tavola / Table rotation speed / Velocidad rotación mesa	5÷12 rpm			
Diametro piatto / Plate diameter / Diámetro plato	Ø 1650 mm STD - Ø 1800 mm Opt.			
Portata piatto / Plate capacity / Capacidad plato	1500kg			
Arresto in fase / Phase stopping point / Parada en fase	STD			
Avvio progressivo / Progressive start-up / Arranque progresivo	STD			
Ritardo fotocellula / Photocell delay / Retraso fotocélula	STD			
Fotocellula lettura altezza / Height detection photocell / Fotocélula detección altura	STD			
Inforcabilità anteriore e posteriore / Front and rear forklift capability / Introducción de horquilla anterior y posterior	Posteriore			

FREESBY LP

TAVOLA ROTANTE SEMIAUTOMATICA PER L'AVVOLGIMENTO DI PALLET CON FILM ESTENSIBILE
SEMI-AUTOMATIC TURNTABLE FOR PALLET WRAPPING WITH STRETCH FILM
MESA GIRATORIA SEMIAUTOMÁTICA PARA ENVOLTURA DE PALÉ CON FILM ESTIRABLE



Il basamento LP permette l'accesso da ogni lato tramite transpallet e carrello elevatore evitando urti accidentali.

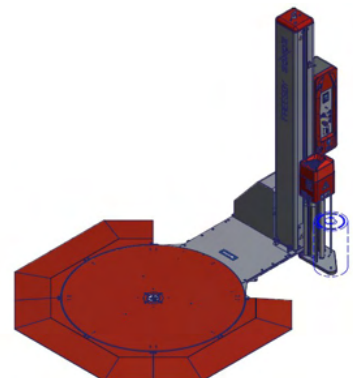
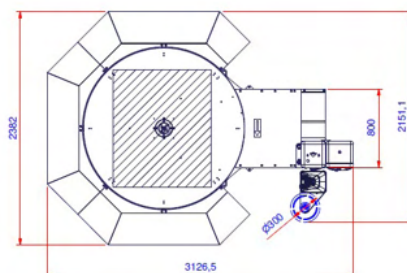
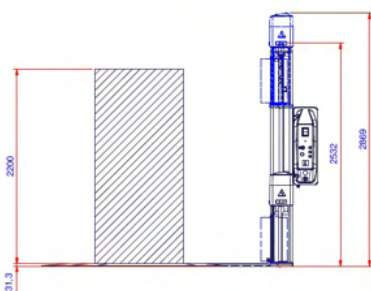
The LP base allows access from all sides by pallet trucks and forklifts, avoiding accidental impacts.

La base LP permite el acceso desde todos los lados de transpaletas y carretillas elevadoras, evitando impactos accidentales.

SCAN FOR MORE INFO



FREESBY LP LAYOUT



FREESBY LP FOCUS POINTS

La tavola Freesby LP con basamento che permette l'accesso da ogni lato tramite traspalet e carrello elevatore. L'altezza del basamento permette inoltre di evitare urti accidentali con le forche, facilitando il caricamento.

The Freesby LP turntable with base which allows access from all sides by pallet trucks and forklifts. The height of the base also prevents accidental collisions with the forks, facilitating loading.

La mesa Freesby LP con base permite el acceso desde todos los lados de la transpaleta y la carretilla elevadora. La altura de la base también evita colisiones accidentales con las horquillas, facilitando la carga.

FLESSIBILITÀ DI CARICO GRAZIE AL BASAMENTO CHE PERMETTE DI ACCEDERE DA OGNI LATO

FLEXIBILITY OF LOADING THANKS TO THE BASE THAT ALLOWS ACCESS FROM ALL SIDES

FLEXIBILIDAD DE CARGA GRACIAS A LA BASE QUE PERMITE EL ACCESO POR TODOS LOS LADOS

INGOMBRO RIDOTTO GRAZIE ALLE RAMPE SALVA SPAZIO

SMALL DIMENSIONS THANKS TO SPACE-SAVING RAMPS

DIMENSIONES REDUCIDAS GRACIAS A LAS RAMPAS PARA OPTIMIZAR EL ESPACIO

FACILITÀ DI CARICO GRAZIE AL BASSO SPESSORE DEL BASAMENTO (30 MM)

EASE OF LOADING THANKS TO THE LOW THICKNESS OF THE BASE (30 MM)

FACILIDAD DE CARGA GRACIAS AL BAJO GROSOR DE LA BASE (30 MM)

CARATTERISTICHE TECNICHE / TECHNICAL FEATURES / CARACTERÍSTICAS TÉCNICAS

	FREESBY LP X4 310	FREESBY LP X4 312	FREESBY LP X5 314
Tipo carrello / Carriage type / Tipo de carro	Freno elettromagnetico / Electromagnetic power brake / Freno electromagnético	Prestiro fisso ad un motore / Power pre-stretch motorized / Pre-stiraje fijo a un motor	Prestiro variabile a 2 motori / 2 variable pre-stretch motors / Pre-stiraje variable a 2 motores
Tiro film / Film stretch / Tensión film	Regolabile da pannello / Manual adjustment / Regulación manual	Regolabile da pannello / Adjustable from panel / Ajustable desde panel	Regolabile da pannello / Adjustable from panel / Ajustable desde panel
Pre-stiro / Pre-stretch / Pre-stiraje	N/A	250%	150÷400%
Tensione alimentazione / Power supply voltage / Tensión alimentación	230V 1 PH(±10%) 50/60 Hz		
Potenza installata / Installed power / Potencia instalada	1,5 kW	1,9 kW	2,3 kW
Velocità salita-discesa carrello / Carriage up-down speed / Velocidad subida-bajada carro	1,4÷4 m/min		
Velocità rotazione tavola / Table rotation speed / Velocidad rotación mesa	5÷12 rpm		
Diametro piatto / Plate diameter / Diámetro plato	Ø 1650 mm STD		
Portata piatto / Plate capacity / Capacidad plato	1200kg		
Arresto in fase / Phase stopping point / Parada en ase	STD		
Avvio progressivo / Progressive start-up / Arranque progresivo	STD		
Ritardo fotocellula / Photocell delay / Retraso fotocélula	STD		
Fotocellula lettura altezza / Height detection photocell / Fotocélula detección altura	STD		
Inforcabilità anteriore e posteriore / Front and rear forklift capability / Introducción de horquilla anterior y posterior	STD		

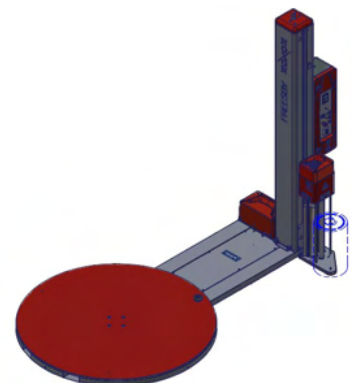
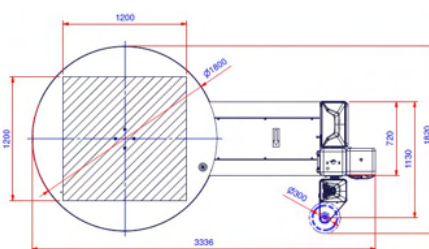
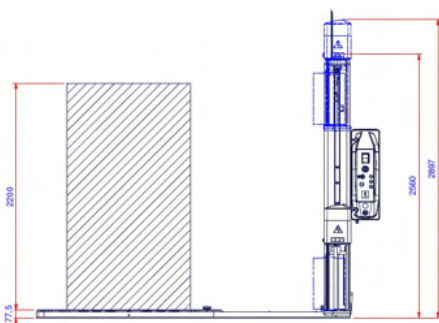
FREESBY MAX

TAVOLA ROTANTE SEMIAUTOMATICA PER L'AVVOLGIMENTO DI PALLET CON FILM ESTENSIBILE
SEMI-AUTOMATIC TURNTABLE FOR PALLET WRAPPING WITH STRETCH FILM
MESA GIRATORIA SEMIAUTOMÁTICA PARA ENVOLTURA DE PALÉ CON FILM ESTIRABLE

SCAN FOR MORE INFO



FREESBY MAX LAYOUT



FREESBY MAX FOCUS POINTS

La Freesby MAX è all'avanguardia per la sua affidabilità e produttività ed è progettata con un'attenzione particolare per avvolgere pallet di grandi dimensioni, grazie al diametro maggiorato del piatto.

The Freesby MAX is at the forefront of reliability and productivity and is designed with a special focus on wrapping large pallets, thanks to the increased plate diameter.

La Freesby MAX está a la vanguardia de la fiabilidad y la productividad y se ha diseñado especialmente para envolver grandes palés, gracias al mayor diámetro de los platos.

MASSIMA STABILIZZAZIONE DEL PALLET
 MAXIMUM STABILISATION OF THE PALLET
 MÁXIMA ESTABILIZACIÓN DEL PALÉ

IDEALE PER PALLET DI GRANDI DIMENSIONI
 IDEAL FOR LARGE SIZE PALLETS
 IDEAL PARA PALÉS GRANDES

CARATTERISTICHE TECNICHE / TECHNICAL FEATURES / CARACTERÍSTICAS TÉCNICAS

	FREESBY MAX X4 310	FREESBY MAX X4 312	FREESBY TMAX X5 312	FREESBY MAX X5 314
Tipo carrello / Carriage type / Tipo de carro	Freno elettromagnetico / Electromagnetic power brake / Freno electromagnético	Prestiro fisso ad un motore / Power pre-stretch motorized / Pre-stiraje fijo a un motor	Prestiro fisso ad un motore / Power pre-stretch motorized / Pre-stiraje fijo a un motor	Prestiro variabile a 2 motori / 2 variable pre-stretch motors / Pre-stiraje variable a 2 motores
Tiro film / Film stretch / Tensión film	Regolabile da pannello / Manual adjustment / Regulación manual	Regolabile da pannello / Adjustable from panel / Ajustable desde panel	Regolabile da pannello / Adjustable from panel / Ajustable desde panel	Regolabile da pannello / Adjustable from panel / Ajustable desde panel
Pre-stiro / Pre-stretch / Pre-stiraje	Na	250%	250%	150÷400%
Tensione alimentazione / Power supply voltage / Tensión alimentación	230V 1 PH(±10%) 50/60 Hz			
Potenza installata / Installed power / Potencia instalada	1,5 kW	1,9 kW	1,9 kW	2,3 kW
Velocità salita-discesa carrello / Carriage up-down speed / Velocidad subida-bajada carro	1,4÷4 m/min			
Velocità rotazione tavola / Table rotation speed / Velocidad rotación mesa	5÷12 rpm			
Diametro piatto / Plate diameter / Diámetro plato	Ø 1800 mm STD - Ø 2200 - Ø 2400 mm			
Portata piatto / Plate capacity / Capacidad plato	2000kg			
Arresto in fase / Phase stopping point / Parada en ase	STD			
Avvio progressivo / Progressive start-up / Arranque progresivo	STD			
Ritardo fotocellula / Photocell delay / Retraso fotocélula	STD			
Fotocellula lettura altezza / Height detection photocell / Fotocélula detección altura	STD			
Inforcabilità anteriore e posteriore / Front and rear forklift capability / Introducción de horquilla anterior y posterior	STD			

FREESBY

TAVOLA ROTANTE SEMIAUTOMATICA PER AVVOLGIMENTO DEI PALLET CON FILM ESTENSIBILE

La nuova generazione di **avvolgitori verticali a tavola rotante** che sta ridefinendo gli standard di affidabilità e produttività nel settore. **Vi presentiamo la nuova Freesby!**

La Freesby è all'avanguardia per la sua affidabilità e produttività ed è progettata con un'attenzione particolare alla **facilità di utilizzo** grazie ai nuovi pannelli multifunzione user friendly e alle caratteristiche della tavola ideata per la **stabilizzazione di carichi leggeri e irregolari, con la possibilità di monitorare da remoto le funzioni grazie al sistema N connect.**

La Freesby dispone di due pannelli **user-friendly ed innovativi (controllo X4 e il controllo X5), utili per programmare e monitorare al meglio tutti i cicli della macchina, con la possibilità di modificare livelli di tiro del film e personalizzare i programmi di avvolgimento.**

SEMI-AUTOMATIC TURNTABLE STRETCH FILM PALLET WRAPPER

The new generation of turntable stretch wrapping machines that is redefining the standards of reliability and productivity in the industry. We introduce you to the new Freesby!

The Freesby is at the forefront of reliability and productivity and is designed with a focus on ease of use thanks to new user-friendly multifunctional panels and to the features of the turntable designed for stabilising light and irregular loads, with the possibility of remote monitoring of functions thanks to the N connect system.

The Freesby has two user-friendly and innovative control panels (X4 and X5 controls), useful for programming and monitoring all machine cycles, with the possibility of modifying film pull levels and customising wrapping programmes.

ENVOLVEDORA SEMIAUTOMÁTICA DE PALETS CON FILM ESTIRABLE DE PLATAFORMA GIRATORIA

La nueva generación de **envolvedoras con plataforma giratoria** que está redefiniendo los estándares de fiabilidad y productividad del sector. **Le presentamos la nueva Freesby!**

La Freesby está a la vanguardia de la fiabilidad y la productividad y se ha diseñado centrándose en la **facilidad de uso** gracias a los nuevos paneles multifuncionales de fácil manejo y a las características de la plataforma giratoria diseñada para **estabilizar cargas ligeras e irregulares, con la posibilidad de supervisar a distancia las funciones gracias al sistema N connect.**

La Freesby dispone de dos paneles de control **fáciles de usar e innovadores (controles X4 y X5), útiles para programar y supervisar todos los ciclos de la máquina, con la posibilidad de modificar los niveles de tracción del film y personalizar los programas de envoltura.**

NOXON

NOXON

Strada Molino Magi, 66
47892 Gualdicciolo
(Repubblica di San Marino)
Tél. +378 0549 941426
Fax +378 0549 977419
info@noxon.it
www.noxon

"I CONTENUTI DI QUESTO CATALOGO SONO STATI VERIFICATI AL MOMENTO DELLA STAMPA. NOXON SI RISERVA IL DIRITTO DI MODIFICARE IN OGNI MOMENTO LE CARATTERISTICHE TECNICHE DEI PRODOTTI E DEGLI ACCESSORI ILLUSTRATI NEL PRESENTE DOCUMENTO / THE CONTENTS OF THESE CATALOGS HAVE BEEN VERIFIED BEFORE THE PRESS. NOXON RESERVES THE RIGHT TO MODIFY IN EVERY MOMENT THE TECHNICAL CHARACTERISTICS OF THE PRODUCTS AND ACCESSORIES ILLUSTRATED IN THE PRESENT DOCUMENT / LOS CONTENIDOS DE ESTE CATÁLOGO HAN SIDO EXAMINADOS ANTES DE SU IMPRESIÓN. NOXON SE RESERVA EL DERECHO DE MODIFICAR EN CUALQUIER MOMENTO LAS CARACTERÍSTICAS TÉCNICAS DE LOS PRODUCTOS Y DE LOS ACCESORIOS ILUSTRADOS EN ESTE DOCUMENTO."