

NOXON

FRESBY AS-AW



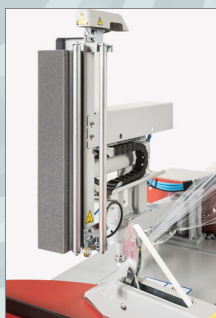
**MACCHINE A TAVOLA ROTANTE
PER L'AVVOLGIMENTO DI PALLET CON FILM ESTENSIBILE**

*TURNTABLE MACHINES
FOR PALLET WRAPPING WITH STRETCH FILM*

**MÁQUINAS DE MESA GIRATORIA
PARA LA ENVOLTURA DE PALLET CON FILM EXTENSIBLE**

www.noxon.it

MACCHINA / MACHINE / MÁQUINA	FREESBY AS 210 / AW 210	FREESBY AS 212 / AW 212	FREESBY AS 214 / AW 214
Tipo carrello / Carriage type / Tipo de carro	Freno elettromagnetico / Electromagnetic power brake / Freno electromagnético	Prestiro fisso ad un motore / Power pre-stretch motorized / Preestirado fijo de un motor	Prestiro variabile a 2 motori / 2 variable pre-stretch motors / Preestirado fijo de 2 motores
Tiro film / Film stretch / Tensor film	Regolabile da pannello / Adjustable from panel / Reguleable desde el panel		
Prestiro / Pre-stretch / Pre-estiraje	N/A	250%	150÷400%
Tensione alimentazione / Power supply voltage / Tensión alimentación	230 V 1 PH(±10%) 50/60 Hz		
Potenza installata / Installed power / Potencia instalada	2,1 kW	2,5 kW	2,9 kW
Velocità salita-discesa carrello / Carriage up-down speed / Velocidad de subida-bajada del carro	1,5÷5,5 m/min		
Velocità rotazione tavola / Table rotation speed / Velocidad rotación mesa	5÷12 RPM		
Diametro piatto / Plate diameter / Diámetro plato	Ø 1650 mm STD (Ø 1800 mm OPT)		
Portata piatto / Max load weight / Capacidad plato	2000 kg (2500 kg OPT)		
Dimensioni minime prodotto / Min product dimension / Dimensiones mínimas del producto	LxWxH 500x600x700 mm		
Dimensioni massime prodotto / Max product dimension / Dimensiones máximas del producto	LxWxH 1200x1000x2200 mm		
Consumo aria / Air consumption / Consumo aire	200 NI/min		
Pressione di esercizio / Working pressure / Presión de ejercicio	6 bar		
CARATTERISTICHE FILM / FILM FEATURES / CARACTERÍSTICAS DE LA PELÍCULA			
Dimensioni bobina / Reel dimensions / Dimensiones de la bobina	ØxH 300x500 mm		
Diametro interno bobina / Internal reel diameter / Diámetro interior bobina	76 mm		
Spessore film / Film thickness / Espesor film	17÷35 µm		

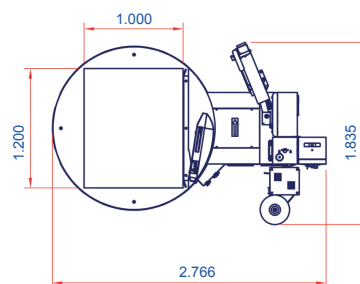
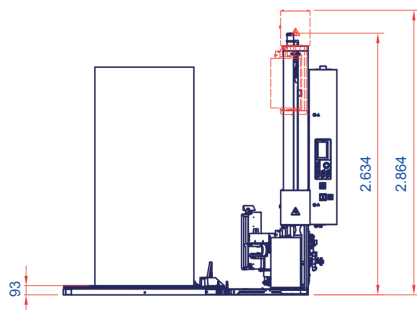


AS
Sistema automatico di pinza, taglio e spalmatura
Automatic clamp - cut and film spreading system
Sistema de pinza y corte film y untador



AW
Sistema automatico di pinza, taglio e saldatura film
Automatic clamp - cut and film welding system
Sistema de pinza y corte y soldadura film

LAYOUT FREESBY AS-AW



CONTENUTI DI QUESTO CATALOGO SONO STATI VERIFICATI AL MOMENTO DELLA STAMPA. NOXON SI RISERVA IL DIRITTO DI MODIFICARE IN OGNI MOMENTO LE CARATTERISTICHE TECNICHE DEI PRODOTTI E DEGLI ACCESSORI ILLUSTRATI NEL PRESENTE DOCUMENTO / THE CONTENTS OF THESE CATALOGS HAVE BEEN VERIFIED BEFORE THE PRESS. NOXON RESERVES THE RIGHT TO MODIFY IN EVERY MOMENT THE TECHNICAL CHARACTERISTICS OF THE PRODUCTS AND ACCESSORIES ILLUSTRATED IN THE PRESENT DOCUMENT / LOS CONTENIDOS DE ESTE CATÁLOGO HAN SIDO EXAMINADOS ANTES DE SU IMPRESIÓN. NOXON SE RESERVA EL DERECHO DE MODIFICAR EN CUALQUIER MOMENTO LAS CARACTERÍSTICAS TÉCNICAS DE LOS PRODUCTOS Y DE LOS ACCESORIOS ILLUSTRADOS EN ESTE DOCUMENTO

NOXON

NOXON S.p.A. - Via Molino Magi, 66 - 47892 Gualdicciolo - (Rep. San Marino)
Tel. +378 0549 941426 - fax +378 0549 977419 - info@noxon.it - www.noxon.it