

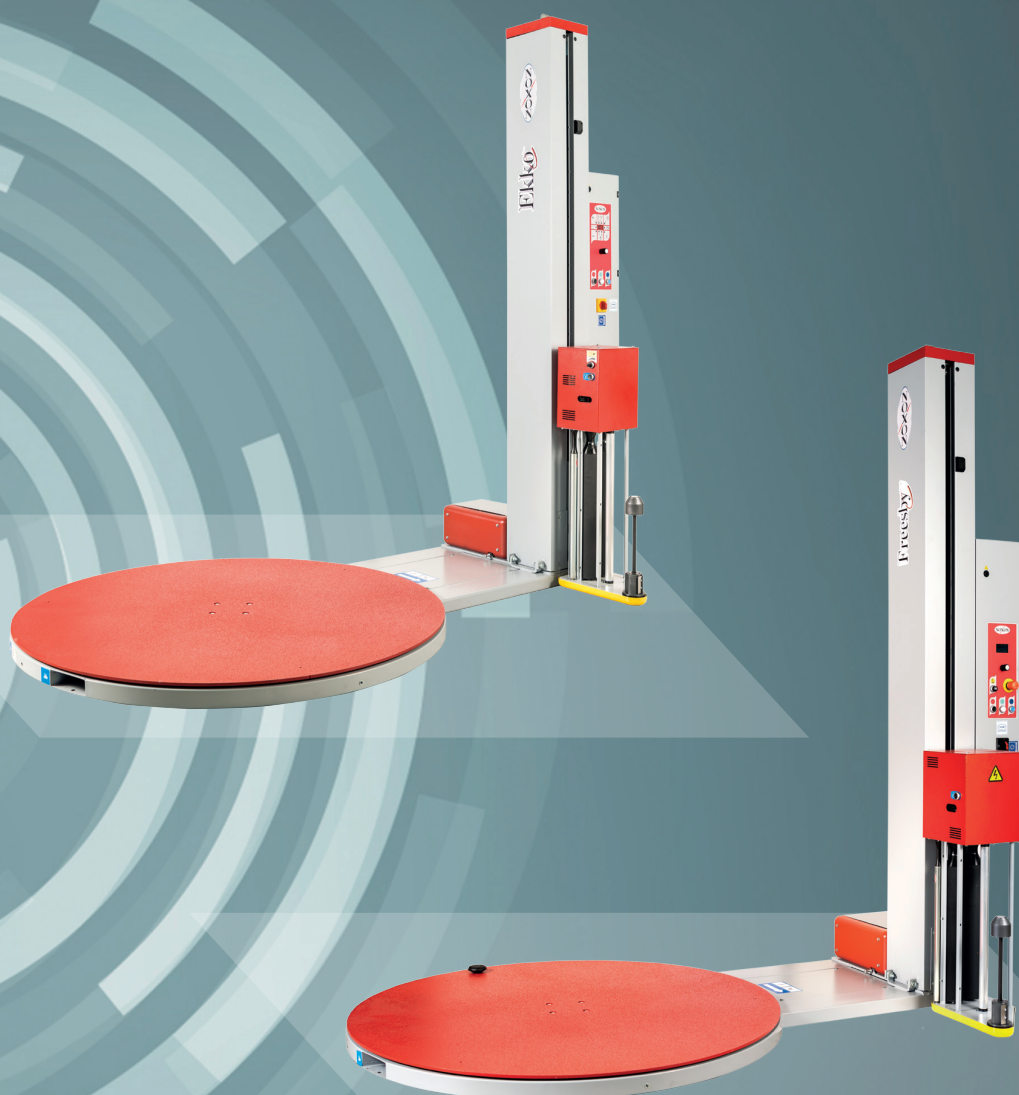
NOXON

GAMMA TAVOLE ROTANTI

TURNTABLE RANGE

GAMA MESAS GIRATORIAS

ITA/ENG/SPA



www.noxon.it

EKKO



VERSIONE EKKO T

Con basamento transpallet per il caricamento manuale senza l'ausilio di carrelli elevatori

EKKO T VERSION

With transpallet plate for manual loading without forklift

VERSIÓN EKKO T

Con base transpalé para la carga manual sin la ayuda de carretillas elevadoras



TAVOLA ROTANTE SEMIAUTOMATICA, PER L'AVVOLGIMENTO DI PALLET CON FILM ESTENSIBILE

Ekko rappresenta la gamma entry level nel settore degli avvolgitori verticali a tavola rotante. Ekko è stata progettata unendo le migliori tecnologie di macchine per imballaggio e un design semplice ed essenziale, soddisfacendo però anche le più rigide norme internazionali di sicurezza. Una particolare attenzione è stata dedicata alla regolazione delle fasi di accelerazione e decelerazione del piatto rotante al fine di garantire la massima sicurezza nel trattamento di carichi instabili o delicati. Questo permette a EKKO di essere il partner ideale per chi non vuole compromessi tra affidabilità, sicurezza e produttività.

SEMI-AUTOMATIC TURNTABLE, FOR PALLET WRAPPING WITH STRETCH FILM

Ekko is the entry level machine in the vertical rotating table wrapping machine range. Ekko was designed by combining the best packaging machine technologies with a simple and streamline design while still meeting the most stringent international safety standards. Special attention was placed on regulating the rotating table acceleration and deceleration phases to guarantee maximum safety when wrapping unstable or delicate loads. This makes EKKO the ideal partner for those who won't settle for anything less than the best reliability, safety and productivity.

MESA GIRATORIA SEMIAUTOMÁTICA, PARA LA ENVOLTURA DE PALÉ CON FILM EXTENSIBLE.

Ekko representa la gama entry level en el sector de envolvedoras verticales de mesa giratoria. Ekko ha sido diseñada combinando las mejores tecnologías para máquinas de embalaje con un diseño simple y esencial, satisfaciendo, al mismo tiempo, las normas internacionales de seguridad más exigentes. Se ha dedicado particular atención a la regulación de las fases de aceleración y desaceleración del plato giratorio para garantizar la máxima seguridad en el tratamiento de cargas inestables o delicadas. Esto le permite a EKKO ser el colaborador ideal para quien no desea renunciar a fiabilidad, seguridad y productividad.

PANNELLI DI COMANDO / CONTROL PANEL / PANELES DE MANDO



EKKO 201

DESCRIZIONE PARAMETRI / PARAMETERS DESCRIPTION / DESCRIPCIÓN PARÁMETROS

- Giri alla base e sommità del pallet / *Top and bottom wrap* / Giros en la base y parte superior del palé
- Giri di rinforzo / *Reinforce wrap* / Giros de refuerzo
- Velocità salita/discesa carrello / *Upward-downward carriage speed* / Velocidad subida-bajada carro
- Velocità rotazione tavola / *Table rotation speed* / Table rotation speed/velocidad rotación mesa



EKKO 202, 212.1

DESCRIZIONE PARAMETRI / PARAMETERS DESCRIPTION / DESCRIPCIÓN PARÁMETROS

- Ciclo salita-discesa / *upward-downward cycle* / Ciclo subida-bajada
- Ciclo solo salita o solo discesa / *Only downward or upward cycle* / Ciclo solo subida o solo bajada
- Ciclo manuale / *Manual cycle* / Ciclo manual
- Auto-apprendimento (registrazione del ciclo) / *Self-learning (recorded)* / Autoaprendizaje (regulación del ciclo)
- Giri alti / *Top wrap* / Giros altos
- Giri alla base / *Bottom wrap* / Giros en la base
- Giri di rinforzo / *Reinforce wrap* / Giros de refuerzo
- Velocità rotazione piatto / *Table rotation speed* / Velocidad rotación plato
- Velocità salita-discesa carrello / *Upward-downward carriage speed* / Velocidad subida-bajada carrot

EKKO

CARRELLI / CARRIAGE / CARROS

EKKO 201 / EKKO 202



CARRELLO PORTABOBINA CON FRENO MECCANICO REGOLABILE MANUALMENTE.

La regolazione del tiro permette di impostare la tensione con la quale il film viene applicato sul prodotto. Il carrello è dotato di dispositivo di innesto e disinnesto rapido del freno per agevolare l'aggancio del film sul prodotto.

SPOOL CARRIAGE WITH MANUALLY ADJUSTABLE MECHANICAL BRAKE.

The "Film's Tension" adjustment allows to set the tension with which the film is applied to the product. The carriage is equipped with a quick engagement and disengagement device to facilitate the hooking of the film on the product.

CARRO PORTABOBINA CON FRENO MECÁNICO REGULABLE MANUALMENTE.

La regulación del tensor permite programar la tensión con la que se aplica el film en el producto. El carro está dotado de dispositivo de activación y desactivación rápida del freno para facilitar el enganche del film en el producto.

EKKO 212.1



CARRELLO PORTABOBINA CON PRE-STIRO FILM MOTORIZZATO A RAPPORTI FISSI ED INTERCambiabili (150%, 200% E 250%)

La tensione del film è facilmente regolabile attraverso un potenziometro posizionato direttamente sul carrello, che agisce su di una frizione elettromagnetica.

SPOOL CARRIAGE WITH MOTORIZED FILM PRE-STRETCH WITH FIXED AND EXCHANGEABLE GEARS (150%, 200% E 250%)

The film's tension it's easy adjustable by potentiometer positioned directly on the carriage, that acts on an electromagnetic clutch.

CARRO PORTABOBINA CON PREESTIRADO FILM MOTORIZADO CON PROPORCIONES FIJAS E INTERCambiabiles (150%, 200% Y 250%)

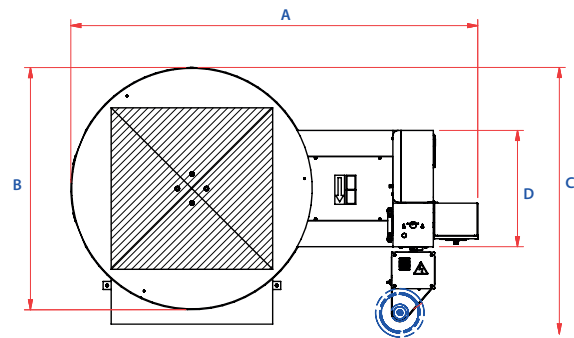
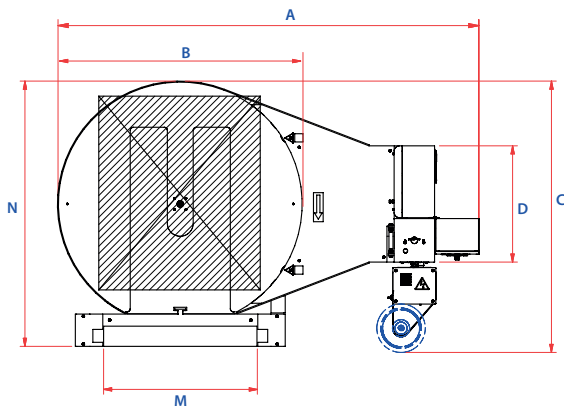
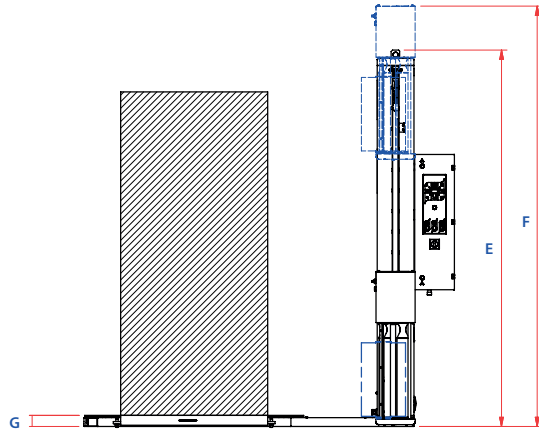
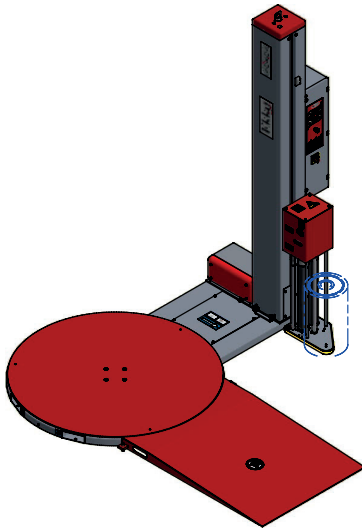
La tensión del film se puede regular fácilmente a través de un potenciómetro posicionado directamente en el carro, que actúa sobre un embrague electromagnético.

CARATTERISTICHE TECNICHE / TECHNICAL FEATURES / CARACTERÍSTICAS TÉCNICAS

MACHINE / MACHINE / MÁQUINA	EKKO 201	EKKO 202	EKKO T202	EKKO 212.1	EKKO T212.1
Tipo carrello / Carriage type / Tipo carro	Freno meccanico / Mechanical brake / Freno mecánico			Prestiro fisso ad un motore / Power pre-stretch motorized / Pre-estiramiento fijado a un motor	
Tiro film / Film stretch / Tensor film	Regolazione manuale / Manual adjustment / Ajuste manual			Potenziometro / Potentiometer / Potenciómetro	
Prestiro / Pre-stretch / Preestirado	Na			250 %	
Tensione alimentazione / Power supply voltage / Tensión alimentación	VAC 230V 1 PH(±10%) 50/60 Hz				
Potenza installata / Installed power / Potencia instalada	1,2 kW			1,6 kW	
Velocità salita-discesa carrello / Carriage up-down speed / Velocidad subida-bajada carro	1,4-4 m/min				
Velocità rotazione tavola / Table rotation speed / Velocidad rotación mesa	4÷10 RPM				
Diametro piatto / Plate diameter / Diámetro plato	Ø 1500 mm STD Ø 1650 mm OPT / Ø 60" STD Ø 65" in OPT				
Portata piatto / Plate capacity / Capacidad plato	1200 kg/2645lb OPT:2000kg/4409lb	2000 kg/4409 lb	1500 kg/3307 lb	2000 kg/4409 lb	1500 kg/3307 lb
Arresto in fase / Phase stopping point / Parada en fase	STD				
Avvio progressivo / Progressive start-up / Arranque progresivo	STD				
Ritardo fotocellula / Photocell delay / Retraso fotocélula	STD				
Fotocellula lettura altezza / Height detection photocell / Fotocélula detección altura	STD				
Inforcabilità anteriore e posteriore / Front and rear forklift capability / Introducción de horquilla anterior y posterior	STD		Posteriore / Rear / Posterior	STD	Posteriore / Rear / Posterior
CARATTERISTICHE PRODOTTO / CHARACTERISTICS OF THE PRODUCT TO BE WRAPPED / CARACTERÍSTICAS PRODUCTO					
Dimensioni minime prodotto / Min product dimension / Dimensiones mínimas producto	LxWxH 500 x 500 x 500 (mm) / 20 x 20 x 20 (")				
Dimensioni massime prodotto / Max product dimension / Dimensiones máximas producto	(Ø 1500 mm/60 ") LxWxH 1000 x 1000 x 2200 (mm) / 88 x 12 x 22 (")				
CARATTERISTICHE BOBINA FILM / FILM FEATURES / CARACTERÍSTICAS BOBINA FILM					
Diametro ext max / Max. external diameter / Diámetro ext max	300 mm / 12"				
Altezza bobina / Spool height / Altura de la bobina	500 mm / 20"				
Spessore film / Film thickness / Espesor de la película	17 ÷ 35 µm				
Diametro interno / Internal diameter / Diámetro interno	76 mm / 3"				
Peso max bobina / Max. spool weight / Peso máximo de la bobina	20 kg / 45 lb				

EKKO

EKKO LAYOUT



DIMENSIONI MACCHINA / MACHINE DIMENSIONS / DIMENSIONES MÁQUINA					
	EKKO 201	EKKO 202	EKKO T 202	EKKO 212.1	EKKO T 212.1
A	2530 mm/100"	2530 mm/100"	2620 mm/103"	2530 mm/100"	2620 mm/103"
B	1500 mm/60"	1500 mm/60"	1500 mm/60"	1500 mm/60"	1500 mm/60"
C	1640 mm/65"	1640 mm/65"	1650 mm/65"	1670 mm/66"	1680 mm/66"
D	720 mm/29"	720 mm/29"	720 mm/29"	720 mm/29"	720 mm/29"
E	2560 mm/101"	2560 mm/101"	2570 mm/101,2"	2560 mm/101"	2570 mm/101,2"
F	2530 mm/100"	2530 mm/100"	2535 mm/99,8"	2860 mm/112,6"	2870 mm/113"
G	73,5 mm /2,9"	75,5 mm/2,97"	73,5 mm/2,9"	75,5 mm/2,97"	73,5 mm/2,9"
M			620 mm/24,5"		620 mm/24,5"
N			1645 mm/68"		1645 mm/68"

FREESBY



VERSIONE FREESBY T

Con basamento transpallet per il caricamento manuale senza l'ausilio di carrelli elevatori

FREESBY T VERSION

With transpallet plate for manual loading without forklift

VERSIÓN FREESBY T

con base transpalé para la carga manual sin la ayuda de carretillas elevadoras



TAVOLA ROTANTE SEMIAUTOMATICA, PER L'AVVOLGIMENTO DI PALLET CON FILM ESTENSIBILE

Freesby è un avvolgitore verticale a tavola rotante, ideale per tutte le aziende che necessitano di una macchina robusta, affidabile e con una buona produttività. Tutti i modelli sono stati progettati e costruiti sulla base delle più recenti soluzioni tecnologiche. L'avvolgitore Freesby assicura la stabilizzazione di carichi leggeri, irregolari e deformabili grazie alle elevate prestazioni dei carrelli di pre-stiro. Il quadro elettrico con pulsanti e icone, consente una programmazione semplice, veloce ed intuitiva. Tutti i modelli rispondono alle più severe normative internazionali di sicurezza.

SEMI-AUTOMATIC TURNTABLE, FOR PALLET WRAPPING WITH STRETCH FILM

Freesby is a vertical rotating table wrapping machine, ideal for all those companies that need a sturdy, reliable machine with excellent productivity. All models were designed and constructed according to the latest technological solutions.

The Freesby wrapping machine guarantees light, irregular and deformable load stabilisation thanks to the high pre-stretch carriage performance. The control panel with icon and keys allows for simple, fast and intuitive programming.

All models meet the most stringent international safety regulations.

MESA GIRATORIA SEMIAUTOMÁTICA PARA ENVOLTURA DE PALÉ CON FILM EXTENSIBLE

Freesby es una envolvedora de mesa giratoria, ideal para todas las empresas que requieran una máquina sólida, fiable y con buena productividad. Todos los modelos han sido diseñados y fabricados en base a las últimas soluciones tecnológicas.

La envolvedora Freesby asegura la estabilización de cargas ligeras, irregulares y deformables gracias a las elevadas prestaciones de los carros de preestirado. El cuadro eléctrico con pulsadores e iconos, permite una programación sencilla, rápida e intuitiva.

Todos los modelos responden a las normativas internacionales de seguridad más exigentes.

FREESBY

PANNELLO DI COMANDO / CONTROL PANEL / PANEL DE MANDO



FREESBY 202, 210, 212, 214

PANNELLO DI COMANDO CON JOG E DISPLAY GRAFICO AD ICONE.

Il nuovo pannello di comando provvisto di JOG e display grafico a selezione attraverso icone consente un accesso agevolato agli azionamenti ed una lettura chiara delle impostazioni di lavoro.

CONTROL PANEL WITH JOG AND GRAPHIC DISPLAY WITH ICONS.

The new control panel with JOG and graphic display with icon selection provides easier access to drives and a clear understanding of work settings.

PANEL DE MANDO CON JOG Y PANTALLA GRÁFICA DE ICONOS.

El nuevo panel de mando equipado con JOG y pantalla gráfica de selección mediante iconos permite un fácil acceso a los accionamientos y una clara lectura de las programaciones de trabajo.

DESCRIZIONE PARAMETRI / PARAMETERS DESCRIPTION / DESCRIPCIÓN PARÁMETROS

- 6 programmi memorizzabili / 6 program recordable / 6 programas memorizables
- Regolazione velocità di rotazione / Rotation speed setting / Regulación velocidad de rotación
- Regolazione velocità salita carrello / Upward speed carriage setting / Regulación velocidad subida carro
- Regolazione velocità discesa carrello / Downward speed carriage setting / Regulación velocidad bajada carro
- Impostazione n° giri alti / Upward cycle setting / Programación n.° giri altos
- Impostazione n° giri bassi / Downward cycle setting / Programación n.° giri bajos
- Impostazione n° giri di rinforzo / Reinforce cycle setting / Programación n.° giri de refuerzo
- Regolazione tiro film in salita / Upward film tensioning / Regulación tensor film en subida (210, 212, 214)
- Regolazione tiro film in discesa / Downward film tensioning / Regulación tensor film en bajada (210, 212, 214)
- Regolazione prestiro in salita / Upward prestretch setting / Regulación preestirado en subida (214)
- Regolazione prestiro in discesa / Downward prestretch setting / Regulación preestirado en bajada (214)
- Manuale salita-discesa carrello / Manual upward-downward carriage / Manual subida-bajada carro
- Ciclo salita-discesa / Upward-downward cycle / Ciclo subida-bajada
- Ciclo solo salita o solo discesa / Only upward or only downward cycle / Ciclo solo subida o solo bajada
- Ciclo mettifoglio / Top sheet cycle / Ciclo introducción de folios
- Contatore parziale di imballi / Partial cycles counter / Contador parcial de embalajes
- Contatore totale di imballi / Total cycles counter / Contador total de embalajes
- Regolazione ritardo fotocellula / Delay photocell setting / Regulación retraso fotocélula
- Altimetro / Altimeter / Altimetro
- Off-set da terra / Start from ground level / Off-set desde suelo
- Blocco tastiera / Control panel lock / Bloqueo teclado

CARRELLI / CARRIAGE / CARROS



FREESBY 202

Carrello portabobina con freno meccanico regolabile manualmente. La regolazione del tiro permette di impostare la tensione con la quale il film viene applicato sul prodotto. Il carrello è dotato di dispositivo di innesto e disinnesto rapido del freno per agevolare l'aggancio del film sul prodotto.

Spool carriage with manually adjustable mechanical brake. The "Film's Tension" adjustment allows to set the tension with which the film is applied to the product. The carriage is equipped with a quick engagement and disengagement device to facilitate the hooking of the film on the product.

Carro portabobina con freno mecánico regulable manualmente. La regulación del tensor permite programar la tensión con la que se aplica el film en el producto. El carro está dotado de dispositivo de activación y desactivación rápida del freno para facilitar el enganche del film en el producto.



FREESBY 210

Carrello dotato di dispositivo di stiro del film realizzato tramite un freno elettromagnetico controllabile da pannello di comando. L'innesto del freno è temporizzato per agevolare l'aggancio del film alla base del pallet.

Spool carriage with electromagnetic brake on return roller. Stretch tension adjustable from control panel. Brake coupling after cycle start for easy film hooking to pallet base.

Carro equipado con dispositivo de estirado del film realizado con un freno electromagnético controlado por el panel de mando. L'innesto del freno è temporizzato per agevolare l'aggancio del film alla base del pallet.



FREESBY 212

Carrello dotato di prestiro fisso al 250%, Forza di deposito del film sul carico regolabile da quadro e controllata da cella di carico.

The carriage is fitted with a pre-stretching system fixed at 250%, Force to the load controlled by load cell and adjustable from control panel.

Carro equipado con preestirado fijo al 250%, Fuerza de depósito del film en la carga con ajuste desde el cuadro y controlada por celda de carga.



FREESBY 214

Carrello a doppia motorizzazione indipendente con regolazione da quadro del rapporto di prestiro da 150% a 400%. Forza di deposito del film sul carico regolabile da quadro e controllata da cella di carico.

Spool carriage with powered stretch system controlled by two independent motors. Stretch ratio adjustable from panel board from 150% up to 400%. Force to the load controlled by load cell and adjustable from control panel.

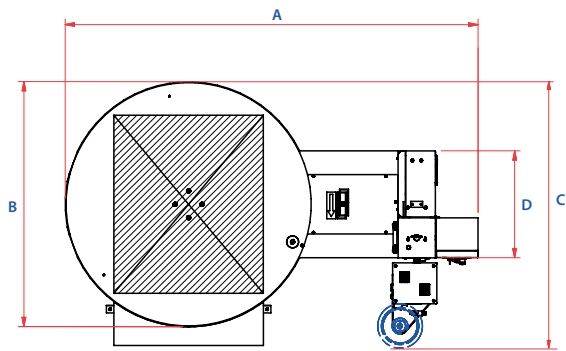
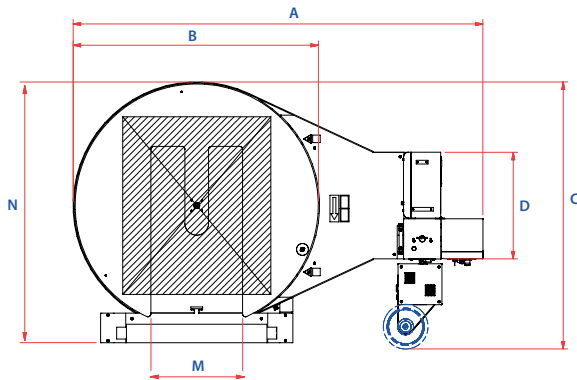
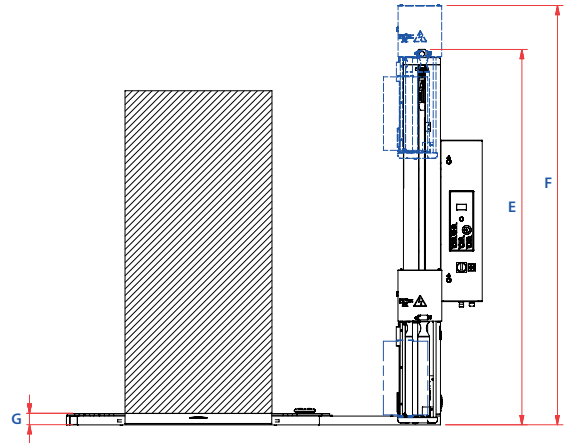
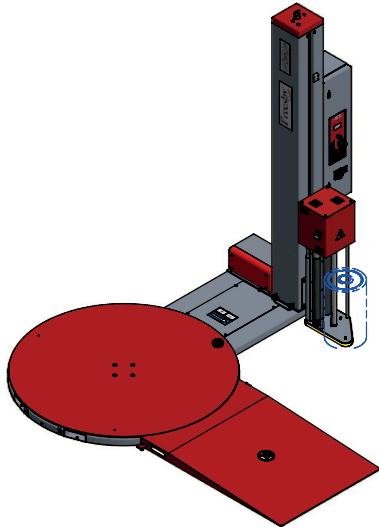
Carro de doble motor independiente con ajuste desde el cuadro de la proporción de preestirado de 150% a 400%. Fuerza de depósito del film en la carga con ajuste desde el cuadro y controlada por celda de carga.

FREESBY

CARATTERISTICHE TECNICHE / TECHNICAL FEATURES / CARACTERÍSTICAS TÉCNICAS

MACHINE / MACHINE / MÁQUINA	FREESBY 202	FREESBY T 202	FREESBY 210	FREESBY T 210	FREESBY 212	FREESBY T 212	FREESBY 214	FREESBY T 214
Tipo carrello / Carriage type / Tipo carro	Freno meccanico / Mechanical brake / Freno mecánico		Freno elettromagnetico / Electromagnetic power brake / Freno electromagnético		Prestiro fisso ad un motore / Power pre-stretch motorized / Preestirado fijo de un motor		Prestiro fisso a 2 motori / 2 variable pre-stretch motors / Preestirado fijo de 2 motores	
Tiro film / Film stretch / Tensor film	Regolazione manuale / Manual adjustment / Regulación manual		Regolabile da pannello / Adjustable from panel / Regulable desde el panel					
Prestiro / Pre-stretch / Preestirado	Na				250%		150÷400%	
Tensione alimentazione / Power supply voltage / Tensión alimentación	(VAC) 230V 1 PH(±10%) 50/60 Hz							
Potenza installata / Installed power / Potencia instalada	1,5 kW			1,9 kW			2,3 kW	
Velocità salita-discesa carrello / Carriage up-down speed / Velocidad subida-bajada carro	1,4÷4 m/min							
Velocità rotazione tavola / Table rotation speed / Velocidad rotación mesa	5÷12 RPM							
Diametro piatto / Plate diameter / Diámetro plato	Ø 1650 mm STD - Ø 1800 mm OPT / Ø 65" STD - Ø 71" OPT							
Portata piatto / Plate capacity / Capacidad plato	2000 kg/ 4009 lb	1500 kg/ 3307 lb	2000 kg/ 4009 lb	1500 kg/ 3307 lb	2000 kg/ 4009 lb	1500 kg/ 3307 lb	2000 kg/ 4009 lb	1500 kg/ 3307 lb
Arresto in fase / Phase stopping point / Parada en fase	STD							
Avvio progressivo / Progressive start-up / Arranque progresivo	STD							
Ritardo fotocellula / Photocell delay / Retraso fotocélula	STD							
Fotocellula lettura altezza / Height detection photocell / Fotocélula detección altura	STD							
Inforcabilità anteriore e posteriore / Front and rear forklift capability / Introducción de horquilla anterior y posterior	STD	Posteriore / Rear / Posterior	STD	Posteriore / Rear / Posterior	STD	Posteriore / Rear / Posterior	STD	Posteriore / Rear / Posterior
CARATTERISTICHE PRODOTTO / CHARACTERISTICS OF THE PRODUCT TO BE WRAPPED / CARACTERÍSTICAS PRODUCTO								
Dimensioni minime prodotto / Min product dimension / Dimensiones mínimas del producto	LxWxH 500 x 500 x 500 (mm) / 20 x 20 x 20 (")							
Dimensioni massime prodotto / Max product dimension / Dimensiones máximas del producto	LxWxH 1000 x 1200 x 2200 (mm) / 39,4 x 47,2 x 86,6 (")							
CARATTERISTICHE BOBINA FILM / FILM FEATURES / CARACTERÍSTICAS BOBINA FILM								
Diametro ext max / Max. external diameter / Diámetro ext max	300 mm / 12"							
Altezza bobina / Spool height / Altura bobina	500 mm / 20"							
Spessore film / Film thickness / Espesor film	17÷35 µm							
Diametro interno / Internal diameter / Diámetro interno	76 mm / 3"							
Peso max bobina / Max. spool weight / Peso máx. bobina	20 kg / 45 lb							

FRESBY LAYOUT



DIMENSIONI MACCHINA / MACHINE DIMENSIONS / DIMENSIONES MÁQUINA

	FRESBY 202	FRESBY T 202	FRESBY 210	FRESBY T 210	FRESBY 212	FRESBY T 212	FRESBY 214	FRESBY T 214
A	2760 mm/108"	2775 mm/109"	2760 mm/108"	2775 mm/109"	2760 mm/108"	2775 mm/109"	2760 mm/108"	2775 mm/109"
B	1650 mm/65"	1650 mm/65"	1650 mm/65"	1650 mm/65"	1650 mm/65"	1650 mm/65"	1650 mm/65"	1650 mm/65"
C	1715 mm/67"	1725 mm/68"	1745 mm/68"	1755 mm/69"	1745 mm/68"	1755 mm/69"	1795 mm/70"	1805 mm/71"
D	720 mm/28"	720 mm/28"	720 mm /28"	720 mm/28"	720 mm/28"	720 mm/28"	720 mm/28"	720 mm/28"
E	2560 mm/100"	2570 mm/101"	2560 mm/100"	2570 mm/101"	2560 mm/100"	2570 mm/101"	2560 mm/100"	2570 mm/101"
F	2530 mm/99"	2535 mm/100"	2640 mm/104"	2640 mm/104"	2860 mm/112"	2870 mm/113"	2860 mm/112"	2870 mm/113"
G	77,5 mm/3,05"	77,5 mm/3,05"	77,5 mm/3,05"	77,5 mm/3,05"	77,5 mm/3,05"	77,5 mm/3,05"	77,5 mm/3,05"	77,5 mm/3,05"
M	-	620 mm/24,5"	-	620 mm/24,5"	-	620 mm/24,5"	-	620 mm/24,5"
N	-	1760 mm/69"	-	1760 mm/69"	-	1760 mm/69"	-	1760 mm/69"



NOXON

NOXON
Strada Molino Magi, 66
47892 Gualdicciolo
(Repubblica di San Marino)
Tél. +378 0549 941426
Fax +378 0549 977419
info@noxon.it
www.noxon.it



3470300225
GAMMA TAVOLE NOXON ITA/ENG/SPA