

# NOXON

## EKKO

TAVOLA ROTANTE SEMIAUTOMATICA  
PER L'AVVOLGIMENTO DI PALLET CON FILM ESTENSIBILE

*SEMI-AUTOMATIC TURNTABLE, FOR PALLET WRAPPING WITH STRETCH FILM*

MESA GIRATORIA SEMIAUTOMÁTICA, PARA LA ENVOLTURA DE PALÉ CON FILM  
ESTENSIBLE

ITA/ENG/SPA



**Semplice, robusta  
ed affidabile**

**Simple, sturdy  
and reliable**

**Sencilla, robusta y fiable**

# EKKO

## TAVOLA ROTANTE SEMIAUTOMATICA PER L'AVVOLGIMENTO DI PALLET CON FILM ESTENSIBILE SEMI-AUTOMATIC TURNTABLE, FOR PALLET WRAPPING WITH STRETCH FILM MESA GIRATORIA SEMIAUTOMÁTICA, PARA LA ENVOLTURA DE PALÉ CON FILM ESTENSIBLE



### CONTROLLO "X3" / "X3" CONTROL / CONTROL "X3"

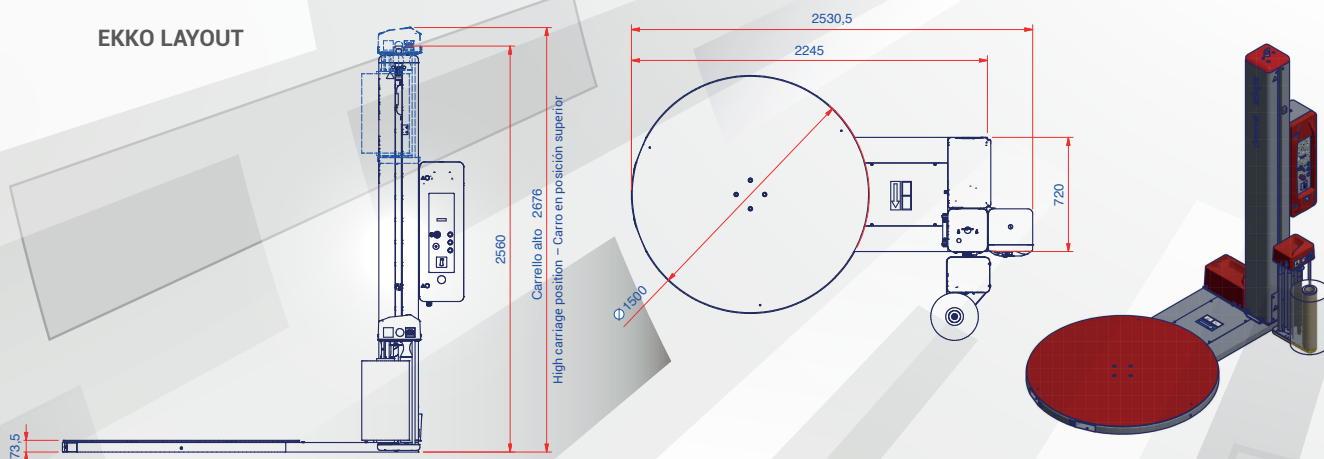
Interfaccia operatore con tastiera grafica a membrana e DISPLAY OLED da 2,23" /  
Operator Interface with graphi membrane keypad and 2.23" OLED DISPLAY /  
Interfaz con PANTALLA OLED de 2,23"

### SPECIFICHE CONTROLLO "X3" / "X3" SPECIFICATIONS CONTROL / ESPECIFICAS CONTROL "X3"

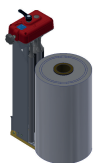
- Velocità salita-discesa carrello / *Upward-downward carriage speed* / Velocidad subida-bajada carro
- Giri di rinforzo alti e bassi / *Top and bottom reinforcement wraps* / Vueltas de refuerzos altos y bajos
- Tiro film / *Film tension* / Tiro película
- Velocità rotazione piatto / *Table rotation speed* / Velocidad rotación plato
- Fermata ergonomica del carrello a fine ciclo / *Ergonomic carriage stop at the end of the cycle* / Parada ergonómica del carro al final del ciclo
- Ciclo salita-discesa / *Upward-downward cycle* / Ciclo subida-bajada
- Ciclo solo salita / *Only upward cycle* / Ciclo solo subida
- Ciclo mettfoglio / *Top sheet cycle* / Ciclo introducción de folios
- Ciclo manuale / *Manual cycle* / Ciclo manual
- Ciclo auto-apprendimento / *Self learning cycle* / Auto-aprendizaje
- Altimetro e ritardo fotocellula / *Altimeter and photocell delay* / Altimetro y retraso fotocélula
- 6 programmi memorizzabili / *6 recordable programs* / 6 programas memorizables
- N-Connect: connessione wifi per il controllo della macchina da remoto [opz] / *N-Connect: remote wifi connection for machine total control [opt]* / N-Connect: conexión wifi para control remoto de la máquina [opc]



### EKKO LAYOUT



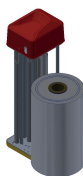
## CARRELLI / CARRIAGES / CARROS



**302**  
**CARRELO PORTABOBINA CON FRENO MECCANICO REGOLABILE MANUALMENTE.**  
 La regolazione del tiro permette di impostare la tensione con la quale il film viene applicato sul prodotto. Il carrello è dotato di dispositivo di innesto e disinnesto rapido del freno per agevolare l'aggancio del film sul prodotto.

*FILM CARRIAGE WITH MANUALLY ADJUSTABLE MECHANICAL BRAKE.*  
*The "Film's Tension" adjustment allows to set the tension with which the film is applied to the product. The carriage is equipped with a quick engagement and disengagement device to facilitate the hooking of the film on the product.*

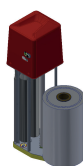
**CARRO PORTABOBINA CON FRENO MECÁNICO REGULABLE MANUALMENTE.**  
 La regulación del tensor permite programar la tensión con la que se aplica el film en el producto. El carro está dotado de dispositivo de activación y desactivación rápida del freno para facilitar el enganche del film en el producto.



**310**  
 Carrello dotato di dispositivo di tiro del film mediante freno elettromagnetico controllabile da pannello di controllo. L'innesto del freno è temporizzato per agevolare l'aggancio del film alla base del pallet.

*Film carriage with electromagnetic brake on return roller. Stretch tension adjustable from control panel. Brake coupling after cycle start for easy film hooking to pallet base.*

Carro equipado con dispositivo de estirado del film realizado con un freno electromagnético controlado por el panel de mando. L'innesto del freno è temporizzato per agevolare l'aggancio del film alla base del pallet.



**312**  
 Carrello dotato di prestiro fisso al 250%, tiro del film controllabile da pannello di controllo.  
*The carriage is fitted with a pre-stretching system fixed at 250%, Force to the load controlled by load cell and adjustable from control panel.*

Carro equipado con preestirado fijo al 250%, Fuerza de depósito del film en la carga con ajuste desde el cuadro y controlada por celda de carga.

## CARATTERISTICHE TECNICHE / TECHNICAL FEATURES / CARACTERÍSTICAS TÉCNICAS

MACCHINA / MACHINE / MÁQUINA	EKKO 302	EKKO 310	EKKO 312
Tipo carrello / Carriage type / Tipo carro	Freno meccanico / Mechanical brake / Freno mecánico	Freno elettromagnetico / Electromagnetic power brake / Freno electromagnético	Prestiro fisso ad un motore / Power pre-stretch motorized / Pre-estiramiento fijado a un motor
Tiro film / Film stretch / Tensor film	Regolazione manuale / Manual adjustment / Ajuste manual	Regolabile da pannello / Adjustable from panel / Regulable desde el panel	Potenziometro / Potentiometer / Potenciómetro
Prestiro / Pre-stretch / Preestirado	Na	Na	250%
Tensione alimentazione / Power supply voltage / Tensión alimentacion	(VAC) 230V 1 PH(±10%) 50/60 Hz		
Potenza installata / Installed power / Potencia instalada	1,2 kW	1,5 kW	1,9 kW
Velocità salita-discesa carrello / Carriage up-down speed / Velocidad subida-bajada carro	1,4÷4 m/min		
Velocità rotazione tavola / Table rotation speed / Velocidad rotación mesa	5÷12 rpm	5÷12 rpm	5÷12 rpm
Diametro piatto / Plate diameter / Diámetro plato	Ø 1500 STD (59") - Ø 1650 OPT (65")		
Portata piatto / Plate capacity / Capacidad plato	2000kg/ 4409lb STD		
Arresto in fase / Phase stopping point / Parada en ase	STD		
Avvio progressivo / Progressive start-up / Arranque progresivo	STD		
Ritardo fotocellula / Photocell delay / Retraso fotocélula	STD		
Fotocellula lettura altezza / Height detection photocell/ Fotocélula detección altura	STD		
Inforcabilità anteriore e posteriore / Front and rear forklift capability / Introducción de horquilla anterior y posterior	STD		
CARATTERISTICHE PRODOTTO / PRODUCT CHARACTERISTICS / CARACTERÍSTICAS PRODUCTO			
Dimensioni minime prodotto / Min product dimensions / Dimensiones mínimas producto	LxWxH 500 x 500 x 500 (mm) / 20 x 20 x 20 (")		
Dimensioni massime prodotto / Max product dimensions / Dimensiones máximas producto	LxWxH 800x1200x2200 (mm) STD / 31 x 47 x 87 (") LxWxH 1000X1200X2400 (mm) OPT 39 x 47 x 94 (")		
CARATTERISTICHE BOBINA FILM / FILM FEATURES / CARACTERÍSTICAS BOBINA FILM			
Diametro ext mas / Max. External diameter / Diámetro ext max	300 mm / 12"		
Altezza bobina / Reel height / Altura de la bobina	500 mm / 20"		
Spessore film / Film thickness / Espesor de la película	17÷35 µm		
Diametro interno / Internal diameter / Diámetro interno	76 mm / 3"		
Peso max bobina / Max spool weight / Peso max. bobina	20 kg / 45 lb		

# EKKO

## TAVOLA ROTANTE SEMIAUTOMATICA PER L'AVVOLGIMENTO DI PALLET CON FILM ESTENSIBILE

Ekko rappresenta il primo investimento offerto da Noxon nel settore degli avvolgitori verticali a tavola rotante. Ekko è stata progettata unendo alle migliori tecnologie per l'imballaggio un'innovativa ed essenziale linea di design, soddisfacendo anche le più rigide norme internazionali di sicurezza. Una particolare attenzione è stata dedicata alla regolazione delle fasi di accelerazione e decelerazione del piatto rotante al fine di garantire la massima sicurezza nel trattamento di carichi instabili o delicati. Queste particolarità, assieme alla nuova linea di carrelli e al controllo "X3", rendono EKKO semplice, robusta ed affidabile.

## SEMI-AUTOMATIC TURNTABLE FOR PALLET WRAPPING WITH STRETCH FILM

*Ekko represents Noxon's first investment in vertical turntable wrappers. Ekko has been designed by combining the best packaging technologies with an innovative and essential design, while also meeting the strictest international safety standards. Particular attention has been paid to adjusting the acceleration and deceleration phases of the turntable to ensure maximum safety when handling unstable loads. These features, together with the new carriage line and the "X3" control, make the EKKO simple, robust and reliable.*

## MESA GIRATORIA SEMIAUTOMÁTICA PARA LA ENVOLTURA DE PALÉ CON FILM EXTENSIBLE

Ekko representa la primera inversión de Noxon en envolvedoras verticales con mesa giratoria. Ekko ha sido diseñada combinando las mejores tecnologías de envasado con un diseño innovador y esencial, cumpliendo además las más estrictas normas internacionales de seguridad. Se ha prestado especial atención al ajuste de las fases de aceleración y desaceleración de la plataforma giratoria para garantizar la máxima seguridad en la manipulación de cargas inestables o delicadas. Estas características, junto con la nueva línea de carros y el moderno panel de control táctil "X3", hacen que EKKO sea fiable, segura y altamente productiva.

# NOXON

## NOXON

Strada Molino Magi, 66  
47892 Gualdicciolo  
Repubblica di San Marino  
Tel. +378 0549 941426  
Fax +378 0549 977419  
info@noxon.it  
www.noxon.it

I CONTENUTI DI QUESTO CATALOGO SONO STATI VERIFICATI AL MOMENTO DELLA STAMPA. NOXON SI RISERVA IL DIRITTO DI MODIFICARE IN OGNI MOMENTO LE CARATTERISTICHE TECNICHE DEI PRODOTTI E DEGLI ACCESSORI ILLUSTRATI NEL PRESENTE DOCUMENTO / THE CONTENTS OF THESE CATALOGS HAVE BEEN VERIFIED BEFORE THE PRESS. NOXON RESERVES THE RIGHT TO MODIFY IN EVERY MOMENT THE TECHNICAL CHARACTERISTICS OF THE PRODUCTS AND ACCESSORIES ILLUSTRATED IN THE PRESENT DOCUMENT / LOS CONTENIDOS DE ESTE CATÁLOGO HAN SIDO EXAMINADOS ANTES DE SU IMPRESIÓN. NOXON SE RESERVA EL DERECHO DE MODIFICAR EN CUALQUIER MOMENTO LAS CARACTERÍSTICAS TÉCNICAS DE LOS PRODUCTOS Y DE LOS ACCESORIOS ILUSTRADOS EN ESTE DOCUMENTO.