

NOXON

GAMMA ROBOT

ROBOT RANGE
GAMA ROBOT

ITA/ENG/SPA



www.noxon.it

ROBOT SPEEDY MAS

ROBOT SPEEDY MAS è l'icona della macchina per il confezionamento dei pallet per eccellenza: facile da usare, flessibilità operativa e buona produttività ne fanno un prodotto ideale per tutte le aziende. Speedy Mas è il modello entry level per robot semoventi.

ROBOT SPEEDY MAS is the pallet wrapping machine par excellence: easy to use, operating flexibility and good productivity make it an ideal product for all companies. Speedy Mas is the entry-level model for self-propelled robots.

ROBOT SPEEDY MAS es el ícono de la máquina de envolver de los palés por excelencia: fácil de usar, flexibilidad operativa y buena productividad para que sea ideal para todas las empresas. Speedy Mas es el modelo básico para robots autopropulsados.



SPEEDY MAS 102

Carrello con freno meccanico su rullo di rinvio. Il freno regolabile manualmente agisce sul rullo di gomma per permettere di regolare la tensione di avvolgimento

Carriage with mechanical brake on idler roller. The manually adjustable brake acts on the rubber roller to allow adjustment of the winding tension

Carro con freno mecánico en el rodillo loco. El freno ajustable manualmente actúa sobre el rodillo de goma para permitir el ajuste de la tensión del devanado



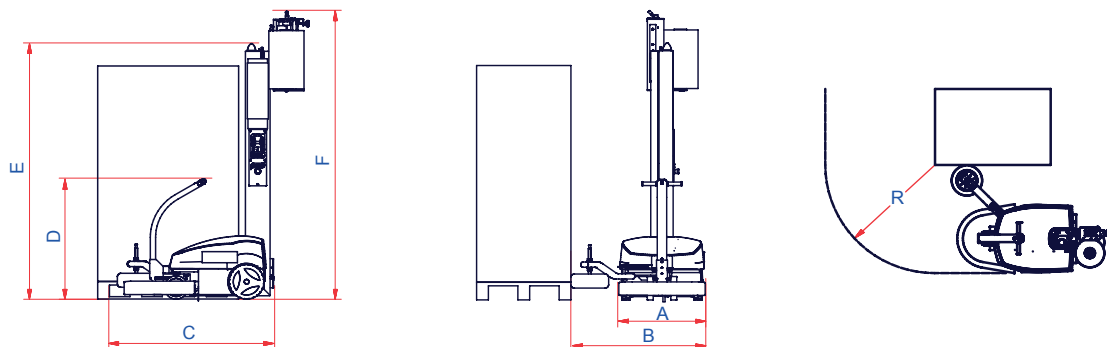
PANNELLO DI COMANDO / CONTROL PANEL / PANEL DE CONTROL

DESCRIZIONE PARAMETRI / PARAMETERS DESCRIPTION / DESCRIPCIÓN PARÁMETROS

- Velocità trascinamento / Feeding speed / Velocidad rotación robot
- Sensibilità tiro film / Film tensioning / Sensibilidad tiro película
- Giri alla base del carico / Bottom wraps / Giros en la base de la carga
- Giri alla sommità del carico / Top wraps / Giros en la parte superior de la carga
- Velocità salita-discesa carrello / Carriage upward- downward speed / Velocidad subida-bajada carro
- Salita/discesa o alternato / Upward-downward or alternate cycle / Ciclos Subida-bajada o alternado
- Ciclo mettifoglio / Top sheet cycle / Ciclo coloca hoja

CARATTERISTICHE TECNICHE / TECHNICAL FEATURES / CARACTERÍSTICAS TÉCNICAS

MACCHINA / MACHINE / MÁQUINA	SPEEDY MAS 102
Batterie / Batteries / Battería	n°2 12V 69 Ah (10 ore di scarica) Pb
Velocità rotazione macchina / Rotation speed / Velocidad rotación máquina	38÷65 m/min
Velocità salita-discesa carrello / Carriage up-down speed / Velocidad subida-bajada carro	1÷4,6 m/min
Alimentazione / Power supply / Alimentación	VAC 100-240 1 PH 50/60 Hz
Potenza installata / Installed power / Potencia instalada	0,3 kW
Tipo carrello / Carriage type / Tipo carro	Frizione meccanica / Mechanical brake / Embrague mecánico
Tiro film / Film stretch / Tensor film	Manual
Prestiro / Pre-stretch / Pre-testirado	N/A
Avvolgimenti alla base del carico / Bottom wraps / Giros en la base de la carga	STD
Avvolgimenti alla sommità del carico / Top wraps / Giros en la parte superior de la carga	STD
Fasciatura di rinforzo / Reinforcing wrapping / Ciclos de refuerzo	STD
CARATTERISTICHE PRODOTTO / CHARACTERISTICS OF THE PRODUCT TO BE WRAPPED / CARACTERÍSTICAS PRODUCTO	
Dimensioni minime prodotto / Min product dimension / Dimensiones mínimas producto	L 600 x W 600 x h 500 mm / 24x24x20"
Dimensioni massime prodotto / Max product dimension / Dimensiones máximas producto	L ∞ x W ∞ x h 2200 mm / L ∞ x W ∞ x 86.61"
Peso minimo del carico / Minimum load weight / Peso mínimo de la carga	45 kg / 100 lb
CARATTERISTICHE BOBINA FILM / FILM FEATURES / CARACTERÍSTICAS BOBINA FILM	
Diametro ext max / Max. external diameter / Diámetro ext max	300 mm / 12"
Altezza bobina / Spool height / Altura de la bobina	500 mm / 20"
Spessore film / Film thickness / Espesor film	17 ÷ 35 µm
Diametro interno / Internal diameter / Diámetro interno	76 mm / 3"
Peso max bobina / Max. spool weight / Peso max. bobina	20 kg / 45 lb
DIMENSIONI MACCHINA / MACHINE DIMENSIONS / DIMENSIONES MÁQUINA	
A	732 mm / 28,82"
B	1138 mm / 44,80"
C	1243 mm / 48,94"
D	1030 mm / 40,55"
E	2192 mm / 86,30"
F	2470 mm / 97,25"
R	1100 mm / 43,30"



ROBOT MAS 2

ROBOT SEMOVENTE PER L'IMBALLAGGIO CON FILM ESTENSIBILE

Il Robot è il simbolo delle macchine avvolgipallet per eccellenza: facilità di utilizzo, flessibilità di lavoro ed una buona produttività, lo rendono un prodotto ideale per le piccole e medie aziende. MAS 2 è l'infaticabile robot di ultima generazione Noxon, progettato e costruito appositamente per rispondere alle più svariate necessità di imballo. Studiato per muoversi agilmente in tutte le realtà industriali, anche su fondi irregolari, Mas non conosce pause: è capace di avvolgere un pallet in meno di un minuto, stabilizzando anche carichi leggeri, fragili, deformabili, irregolari. Ha un'autonomia in grado di fargli compiere oltre 250 cicli di avvolgimento.

SELF-PROPELLED ROBOT FOR STRETCH FILM PACKAGING

The Robot is the pallet wrapping machine par excellence: easy to use, operating flexibility and good productivity make it an ideal product for all companies. MAS 2 is the industrious last generation Noxon robot, specifically designed and constructed to meet a wide variety of packaging needs. Designed to nimbly move in all industrial contexts, even on irregular surfaces, Mas is unstoppable: it is able to wrap a pallet in less than one minute, also stabilising light, fragile, deformable and irregular loads. Its autonomy allows it to complete over 250 wrapping cycles.

ROBOT AUTOPROPULSADO PARA ENVASADO DE FILM ESTIRABLE

El Robot es el icono de la máquina de embalaje de palés por excelencia: fácil de usar, flexibilidad operativa y buena productividad, lo convierten en un producto ideal para las pequeñas y medianas empresas. MAS 2 es el robot infatigable Noxon de última generación, específicamente diseñado y fabricado para satisfacer una amplia variedad de necesidades de embalaje. Diseñado para moverse ágilmente en todos los contextos industriales, incluso en superficies irregulares, Mas es imparable: es capaz de envolver un palé en menos de un minuto, estabilizando también cargas frágiles, deformables e irregulares. Su autonomía le permite completar más de 250 ciclos de envoltura.



CARRELLI / CARRIAGE / CARROS

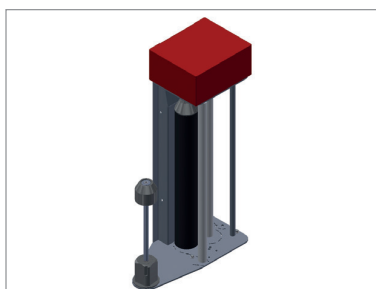


MAS 202

Carrello portabobina tipo "202" con frizione rullo, freno meccanico e regolazione manuale dello stiro film.

"202" type spool carriage with roller clutch, mechanical brake and manual adjustment of the film stretch.

Carro portabobina tipo "202" con embrague rodillo, freno mecánico y regulación manual del estirado film.

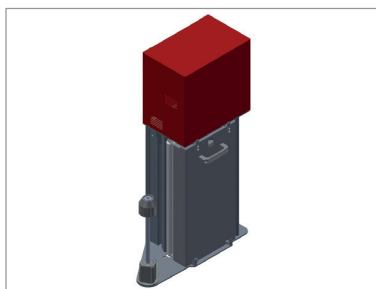


MAS 210

Carrello portabobina tipo "210" con frizione rullo, freno elettromagnetico e regolazione elettronica dello stiro film.

"210" type spool carriage with roller clutch, electromagnetic brake and electronic adjustment of the film stretch.

Carro portabobina tipo "210" con embrague rodillo, freno electromagnético y regulación electrónica del estirado film.

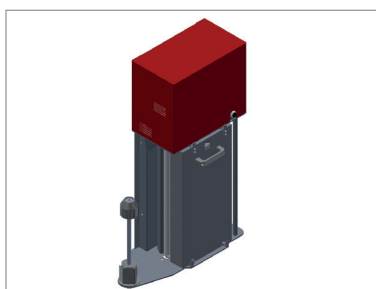


MAS 212

Carrello portabobina tipo "212" con rulli prestiro motorizzati, freno elettromagnetico e tensionamento film con controllo elettronico

"212" type spool carriage with motorised pre-stretch rollers, electromagnetic brake and electronically controlled film tension.

Carro portabobina tipo "212" con rodillos pre-estirado motorizados, freno electromagnético y tensado film con control electrónico.



MAS 214

Carrello portabobina tipo "214": con rulli di prestiro a doppia motorizzazione e tensionamento del film controllato elettronicamente. Il prestiro è regolabile da quadro comandi (0%-400%).

"214" type spool carriage; with dual motorised pre-stretch rollers and electronically controlled film tension. The pre-stretch is adjustable from the control panel (0%-400%).

Carro portabobina tipo "214"; con rodillos de pre-estirado motorizados y tensado del film controlado electrónicamente. El pre-estirado es regulable desde el cuadro de mandos (0% - 400%) .

ROBOT MAS 2

PANNELLO DI COMANDO / CONTROL PANEL / PANEL DE CONTROL



EASY MENÙ

DESCRIZIONE PARAMETRI / PARAMETERS DESCRIPTION / DESCRIPCIÓN PARÁMETROS

- Ciclo avvolgitura doppia / *Double wrapping cycle* / Ciclo enrollado doble
- Ciclo avvolgitura singola / *Single wrapping cycle* / Ciclo enrollado individual
- Ciclo avvolgitura doppia con mettifoglio / *Double wrapping with feeder cycle* / Ciclo enrollado doble con introductor de folios
- Velocità avanzamento macchina / *Machine forward speed* / Velocidad de avance de la máquina
- Velocità carrello / *Carriage speed* / Velocidad del carro
- Stiro film / *Film stretch* / Estirado film
- Comandi manuali carrello / *Carriage manual controls* / Mandos manuales del carro
- Quantità fasciature inferiori / *Number of bottom wrapping cycles* / Cantidad de envolturas inferiores
- Quantità fasciature superiori / *Number of top wrapping cycles* / Cantidad de envolturas superiores



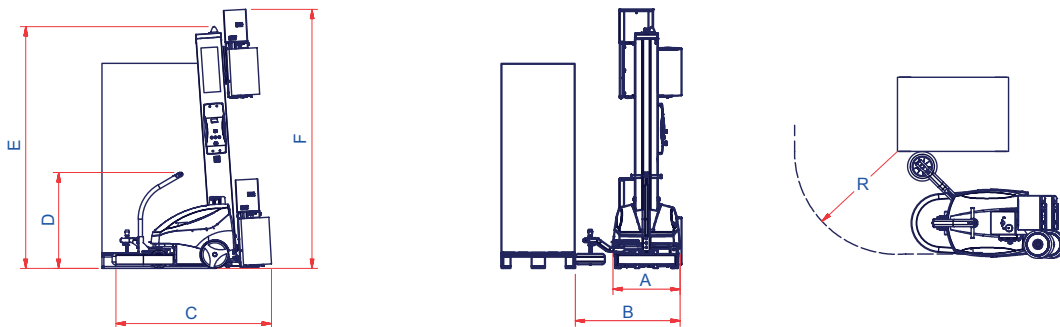
ADVANCE MENÙ

DESCRIZIONE PARAMETRI / PARAMETERS DESCRIPTION / DESCRIPCIÓN PARÁMETROS

- Programma 1-6" / *Programme 1-6"* / Programa 1-6"
- Ciclo avvolgitura doppia / *Double wrapping cycle* / Ciclo enrollado doble
- Ciclo avvolgitura singola / *Single wrapping cycle* / Ciclo enrollado individual
- Ciclo avvolgitura doppia con mettifoglio / *Double wrapping with feeder cycle* / Ciclo enrollado doble con introductor de folios
- Velocità avanzamento macchina / *Machine forward speed* / Velocidad de avance de la máquina
- Velocità salita carrello / *Carriage lifting speed* / Velocidad de subida carrito
- Velocità discesa carrello / *Carriage lowering speed* / Velocidad de bajada carrito
- Quantità fasciature superiori / *Number of top wrapping cycles* / Cantidad de envolturas superiores
- Quantità fasciature intermedie / *Number of intermediate wrapping cycles* / Cantidad de envolturas intermedias
- Quantità fasciature inferiori / *Number of bottom wrapping cycles* / Cantidad de envolturas inferiores
- Stiro film Salita / *Upward film stretch* / Estirado film subida
- Stiro film discesa / *Downward film stretch* / Estirado film descenso
- Prestiro film salita / *Upward film pre-stretch* / Pre-estirado film subida
- Prestiro film discesa / *Downward film pre-stretch* / Pre-estirado film bajada
- Altimetro / *Altimeter* / Altímetro
- Altezza fasciature intermedie / *Intermediate strapping height* / Altura de envolturas intermedias
- Altezza inizio avvolgitura / *Wrapping start height* / Altura de inicio de enrollado
- Fotocellula / *Photocell* / Fotocélula
- Ritardo fotocellula / *Photocell delay* / Retraso Fotocélula
- Comandi manuali carrello / *Carriage manual commands* / Mandos manuales del carro

CARATTERISTICHE TECNICHE / TECHNICAL FEATURES / CARACTERÍSTICAS TÉCNICAS

MACHINE / MACHINE / MÁQUINA	MAS 202	MAS 210	MAS 212	MAS 214
Batterie / Batteries / Batería	n°2 12V 110 Ah Pb			
Velocità rotazione macchina / Rotation speed / Velocidad rotación máquina	35÷80 m/min			
Velocità salita-discesa carrello / Carriage up-down speed / Velocidad subida-bajada carro	1,5÷5 m/min			
Alimentazione / Power supply / Alimentación	VAC 230 V (±10%) 1 PH 50/60 Hz			
Potenza installata / Installed power / Potencia instalada	0,3 kW			
Tipo carrello / Carriage type / Tipo carro	Frizione meccanica / Mechanical brake / Embrague mecánico	Freno elettromagnetico / Electromagnetic brake / Freno electromagnético	Prestiro fisso ad un motore / Fixed pre-stretch w/one motor / Pre-estirado fijo de un motor	Prestiro variabile a 2 motori / Variable pre-stretch with 2 motor / Pre-estirado variable de 2 motores
Tiro film / Film stretch / Tensor film	Manual	Regolabile da pannello / Adjustable from panel / Ajustable desde el panel		
Prestiro / Pre-stretch / Preestirado	N/A	N/A	250 %	150÷400 %
Avvolgimenti alla base del carico / Bottom wraps / Giros en la base de la carga	STD			
Avvolgimenti alla sommità del carico / Top wraps / Giros en la parte superior de la carga	STD			
Fasciatura di rinforzo / Reinforcing wrapping / Envoltura de refuerzo	STD			
CARATTERISTICHE PRODOTTO / CHARACTERISTICS OF THE PRODUCT TO BE WRAPPED / CARACTERÍSTICAS PRODUCTO				
Dimensioni minime prodotto / Min product dimension / Dimensiones mínimas producto	L 600 x W 600 x h 500 mm / 24x24"			
Dimensioni massime prodotto / Max product dimension / Dimensiones máximas producto	L ∞ x W ∞ x h 2200 mm / 86.61"			
Peso minimo del carico / Minimum load weight / Peso mínimo de la carga	45 kg / 100 lb			
CARATTERISTICHE BOBINA FILM / FILM FEATURES / CARACTERÍSTICAS BOBINA FILM				
Diámetro ext max / Max. external diameter / Diámetro ext max	300 mm / 12"			
Altezza bobina / Spool height / Altura bobina	500 mm / 20"			
Spessore film / Film thickness / Espesor film	17 ÷ 35 µm			
Diámetro interno / Internal diameter / Diámetro interno	76 mm / 3"			
Peso max bobina / Max. spool weight / Peso máximo de la bobina	20 kg / 45 lb			
DIMENSIONI MACCHINA / MACHINE DIMENSIONS / DIMENSIONES MÁQUINA				
A	730 mm / 28,74"			
B	1136 mm / 44,73"			
C	1625 mm / 63,98"			
D	1030 mm / 40,55"			
E	2595 mm / 102,16"			
F	2780 mm / 109,45"			
R	1100 mm / 43,30"			



I CONTENUTI DI QUESTO CATALOGO SONO STATI VERIFICATI AL MOMENTO DELLA STAMPA. NOXON SI RISERVA IL DIRITTO DI MODIFICARE IN OGNI MOMENTO LE CARATTERISTICHE TECNICHE DEI PRODOTTI E DEGLI ACCESSORI ILLUSTRATI NEL PRESENTE DOCUMENTO. / THE CONTENTS OF THESE CATALOGS HAVE BEEN VERIFIED BEFORE THE PRESS. NOXON RESERVES THE RIGHT TO MODIFY IN EVERY MOMENT THE TECHNICAL CHARACTERISTICS OF THE PRODUCTS AND ACCESSORIES ILLUSTRATED IN THE PRESENT DOCUMENT. / LOS CONTENIDOS DE ESTE CATÁLOGO HAN SIDO EXAMINADOS ANTES DE SU IMPRESIÓN. NOXON SE RESERVA EL DERECHO DE MODIFICAR EN CUALQUIER MOMENTO LAS CARACTERÍSTICAS TÉCNICAS DE LOS PRODUCTOS Y DE LOS ACCESORIOS ILLUSTRADOS EN ESTE DOCUMENTO



NOXON

NOXON
Strada Molino Magi, 66
47892 Gualdicciolo
(Repubblica di San Marino)
Tél. +378 0549 941426
Fax +378 0549 977419
info@noxon.it
www.noxon.it

3470300227
GAMMA ROBOT NOXON ITA/ENG/SPA