



Carrello elevatore controbilanciato con motore elettrico

X35 - X50

Capacità di carico 3,5 - 5,0 t | Serie 1254

Un concentrato di energia senza emissioni

- Carrello elevatore elettrico dalla struttura robusta, con ampio passo ruote ed elevata distanza dal suolo, anche per condizioni operative estreme in ambiente esterno
- Motori sincroni a riluttanza a magneti permanenti (SRM+) e unità di potenza raffreddati ad acqua per le massime prestazioni in qualsiasi situazione
- Manovrabilità, eccellente visibilità e design ergonomico per un elevato comfort di guida e una movimentazione del carico sicura e produttiva
- Elevata varietà di modelli, ampia dotazione di serie e numerose opzioni aggiuntive per un carrello elevatore su misura
- Unità di trasmissione dati di serie per l'integrazione nei processi digitali

DATI TECNICI secondo lo standard VDI 2198

Caratteristiche	1.1	Costruttore		LINDE	LINDE	LINDE	LINDE
	1.2	Modello specificato dal produttore		X35/600	X40/600	X45/600	X50/500
	1.2a	Serie		1254-01	1254-01	1254-01	1254-01
	1.3	Trazione		Elettrico	Elettrico	Elettrico	Elettrico
	1.4	Tipo operatore		Conducente seduto	Conducente seduto	Conducente seduto	Conducente seduto
	1.5	Portata	Q (t)	3,5	4,0	4,5	4,99
	1.6	Distanza dal baricentro di carico	c (mm)	600	600	600	500
	1.8	Distanza carico	x (mm)	525,2	535,2	535,2	535,2
	1.9	Interasse	y (mm)	2120	2120	2120	2120
Pesi	2.1	Peso proprio	kg	6880 ¹⁾	6918 ¹⁾	7194 ¹⁾	7170 ¹⁾
	2.2	Carico sugli assali con carico ant./post.	kg	8863/1517	9699/1219	10460/1234	10938/1222
	2.3	Carico sugli assali senza carico ant./post.	kg	3505/3375 ¹⁾	3557/3361 ¹⁾	3550/3644 ¹⁾	3511/3659 ¹⁾
Ruote, Telaio	3.1	Montaggio degli pneumatici, gomma piena, SE, aria, poliuretano		SE	SE	SE	SE
	3.2	Dimensioni gommatura anteriore		315/70-15 (300-15)	315/70-15 (300-15)	315/70-15 (300-15)	315/70-15 (300-15)
	3.3	Dimensioni gommatura posteriore		250/70-15 (250-15)	250/70-15 (250-15)	250/70-15 (250-15)	250/70-15 (250-15)
	3.5	Ruote: numero ant./post. (x = motrice)		2x/2	2x/2	2x/2	2x/2
	3.6	Carreggiata anteriore	b10 (mm)	1190	1190	1190	1190
	3.7	Carreggiata posteriore	b11 (mm)	1123	1123	1123	1123
	Dimensioni basilari	4.1	Inclinazione montante/piastra porta-forche, avanti/indietro	α/β (°)	5,0/8,0	5,0/8,0	5,0/8,0
4.2		Altezza minimo ingombro	h1 (mm)	2524	2524	2523	2523
4.3		Alzata libera	h2 (mm)	150	150	150	150
4.4		Sollevamento nominale	h3 (mm)	3100	3100	3100	3100
4.5		Altezza massimo ingombro	h4 (mm)	4124	4124	4123	4023
4.7		Altezza sopra il tettuccio di protezione (cabina)	h6 (mm)	2495	2495	2495	2495
4.8		Altezza sedile/pedana	h7 (mm)	1376	1376	1376	1376
4.12		Altezza gancio al traino	h10 (mm)	715	715	714	714
4.19		Lunghezza totale	l1 (mm)	4363	4373	4373	4173
4.20		Lunghezza incluso dorso forche	l2 (mm)	3163	3173	3173	3173
4.21		Larghezza totale	b1/b2 (mm)	1448	1448	1448	1448
4.22		Dimensione forche DIN ISO 2331	s/e/l (mm)	50 x 120 x 1200	60 x 130 x 1200	60 x 130 x 1200	60 x 130 x 1000
4.23		Piastra porta-forche ISO 2328, classe/tipo A, B		3A	3A	3A	3A
4.24		Larghezza piastra porta-forche	b3 (mm)	1350	1350	1350	1350
4.31		Luce dal suolo con carico punto più basso	m1 (mm)	205	205	205	205
4.32		Luce dal suolo metà passo	m2 (mm)	243	243	243	243
4.34.1		Corridoio con pallet 1000 x 1200 trasv	Ast (mm)	4561 ²⁾	4571 ²⁾	4571 ²⁾	4571 ²⁾
4.34.2		Corridoio con pallet 800 x 1200 longit.	Ast (mm)	4761 ²⁾	4771 ²⁾	4771 ²⁾	4771 ²⁾
4.35		Raggio di volta	Wa (mm)	2836	2836	2836	2836
4.36	Distanza di rotazione minima	b13 (mm)	842	842	842	842	
Performance	5.1	Velocità di traslazione con/senza carico	km/h	22/22	22/22	22/22	22/22
	5.2	Velocità di sollevamento con/senza carico	m/s	0,59/0,6	0,56/0,6	0,52/0,6	0,46/0,53
	5.3	Velocità di abbassamento con/senza carico	m/s	0,55/0,55	0,55/0,55	0,55/0,55	0,55/0,55
	5.5	Sforzo di traino con/senza carico	N	8500/8500	8500/8500	8500/8500	8500/8500
	5.6	Max. sforzo di traino con/senza carico	N	22000/22000	22000/22000	22000/22000	22000/22000
	5.7	Pendenza superabile con/senza carico	%	22,0/32,0; (22,0/36,0) ³⁾	21,0/32,0; (21,0/36,0) ³⁾	19,0/31,0; (19,0/34,0) ³⁾	19,0/30,0; (19,0/34,0) ³⁾
	5.8	Max. pendenza superabile con/senza carico	%	18,0/28,0; (18,0/28,0) ³⁾	17,0/28,0; (17,0/28,0) ³⁾	15,0/27,0; (15,0/27,0) ³⁾	15,0/27,0; (15,0/27,0) ³⁾
	5.9	Tempo di accelerazione con/senza carico	s	5,3/4,6	5,4/4,6	5,5/4,7	5,6/4,7
Azionamento	5.10	Freno d'esercizio		idraulico/mecc.	idraulico/mecc.	idraulico/mecc.	idraulico/mecc.
	6.1	Motore di trazione - Potenza (S2 60 min)	kW	2x 15	2x 15	2x 15	2x 15
	6.2	Motore di sollevamento - Potenza S3 15%	kW	28	28	28	28
	6.3	Batteria secondo DIN 43531/35/36 A,B,C,no		Li-ION	Li-ION	Li-ION	Li-ION
	6.4	Tensione/capacità nominale (Sh)	(V)/(Ah) o kWh	90/1440	90/1440	90/1440	90/1440
	6.4.a	Contenuto di energia batteria	kWh	126,8	126,8	126,8	126,8
	6.5	Peso batteria (±5%)	kg	1458	1458	1458	1458
	6.6	Equivalent CO2 secondo EN 16796	kWh/h	8,3	8,8	9,3	9,8
	6.6.1	Equivalent CO2 secondo EN 16796	kg/h	4,49	4,76	5,03	5,3
	Varie	8.1	Tipo di comando		Digitale/ graduale	Digitale/ graduale	Digitale/ graduale
10.1		Pressione di lavoro per attrezzature	bar	170	170	170	170
10.2		Quantità di olio per accessori	l/min	55	55	55	55
10.7		Rumorosità all'orecchio dell'operatore	dB(A)	72	72	72	72
10.8		Gancio, dimensioni/tipo, DIN 15 170		simile a DIN 15170-H	simile a DIN 15170-H	simile a DIN 15170-H	simile a DIN 15170-H
11.2		Stabilità in fase di arresto		1,51	1,49	1,5	1,54

1) batteria inclusa, riga 6.4/6.5.

2) Incl. a = 200 mm di distanza di sicurezza

3) in avanti; (indietro)

DATI TECNICI secondo lo standard VDI 2198

Caratteristiche	1.1	Costruttore		LINDE	LINDE	LINDE	LINDE
	1.2	Modello specificato dal produttore		X50/500	X50/600	X35/600 Bevande	X40/600 Bevande
	1.2a	Serie		1254-01	1254-01	1254-01	1254-01
	1.3	Trazione		Elettrico	Elettrico	Elettrico	Elettrico
	1.4	Tipo operatore		Conducente seduto	Conducente seduto	Conducente seduto	Conducente seduto
	1.5	Portata	Q (t)	4,99	4,99	3,5	4,0
	1.6	Distanza dal baricentro di carico	c (mm)	500	600	600	600
	1.8	Distanza carico	x (mm)	535,2	535,2	525,2	535,2
	1.9	Interasse	y (mm)	2120	2120	2120	2120
Pesi	2.1	Peso proprio	kg	7170 ¹⁾	7537 ¹⁾	7343 ¹⁾	7381 ¹⁾
	2.2	Carico sugli assali con carico ant./post.	kg	10938/1222	11208/1319	9117/1726	9953/1428
	2.3	Carico sugli assali senza carico ant./post.	kg	3511/3659 ¹⁾	3546/3991 ¹⁾	3759/3584 ¹⁾	3811/3570 ¹⁾
Ruote, Telaio	3.1	Montaggio degli pneumatici, gomma piena, SE, aria, poliuretano		SE	SE	SE	SE
	3.2	Dimensioni gommatura anteriore		315/70-15 (300-15)	315/70-15 (300-15)	315/70-15 (300-15)	315/70-15 (300-15)
	3.3	Dimensioni gommatura posteriore		250/70-15 (250-15)	250/70-15 (250-15)	250/70-15 (250-15)	250/70-15 (250-15)
	3.5	Ruote: numero ant./post. (x = motrice)		2x/2	2x/2	2x/2	2x/2
	3.6	Carreggiata anteriore	b10 (mm)	1190	1190	1190	1190
	3.7	Carreggiata posteriore	b11 (mm)	1123	1123	1123	1123
	Dimensioni basilari	4.1	Inclinazione montante/piastra porta-forche, avanti/indietro	α/β (°)	5,0/8,0	5,0/8,0	5,0/8,0
4.2		Altezza minimo ingombro	h1 (mm)	2523	2523	2974	2974
4.3		Alzata libera	h2 (mm)	150	150	150	150
4.4		Sollevamento nominale	h3 (mm)	3100	2900	3100	3100
4.5		Altezza massimo ingombro	h4 (mm)	4023	4023	5024	5024
4.7		Altezza sopra il tettuccio di protezione (cabina)	h6 (mm)	2495	2495	2895	2895
4.8		Altezza sedile/pedana	h7 (mm)	1376	1376	1776	1776
4.12		Altezza gancio al traino	h10 (mm)	714	714	714	714
4.19		Lunghezza totale	l1 (mm)	4173	4373	4363	4373
4.20		Lunghezza incluso dorso forche	l2 (mm)	3173	3173	3163	3173
4.21		Larghezza totale	b1/b2 (mm)	1448	1448	1448	1448
4.22		Dimensione forche DIN ISO 2331	s/e/l (mm)	60 x 130 x 1000	60 x 130 x 1200	50 x 120 x 1200	60 x 130 x 1200
4.23		Piastra porta-forche ISO 2328, classe/tipo A, B		3A	3A	3A	3A
4.24		Larghezza piastra porta-forche	b3 (mm)	1350	1350	1350	1350
4.31		Luce dal suolo con carico punto più basso	m1 (mm)	205	205	205	205
4.32		Luce dal suolo metà passo	m2 (mm)	243	243	243	243
4.34.1		Corridoio con pallet 1000 x 1200 trasv	Ast (mm)	4571 ²⁾	4571 ²⁾	4561 ²⁾	4571 ²⁾
4.34.2		Corridoio con pallet 800 x 1200 longit.	Ast (mm)	4771 ²⁾	4771 ²⁾	4761 ²⁾	4771 ²⁾
4.35		Raggio di volta	Wa (mm)	2836	2836	2836	2836
4.36	Distanza di rotazione minima	b13 (mm)	842	842	842	842	
Performance	5.1	Velocità di traslazione con/senza carico	km/h	22/22	22/22	22/22	22/22
	5.2	Velocità di sollevamento con/senza carico	m/s	0,46/0,53	0,46/0,53	0,59/0,6	0,56/0,6
	5.3	Velocità di abbassamento con/senza carico	m/s	0,55/0,55	0,55/0,55	0,55/0,55	0,55/0,55
	5.5	Sforzo di traino con/senza carico	N	8500/8500	8500/8500	8500/8500	8500/8500
	5.6	Max. sforzo di traino con/senza carico	N	22000/22000	22000/22000	22000/22000	22000/22000
	5.7	Pendenza superabile con/senza carico	%	19,0/30,0; (19,0/34,0) ³⁾	18,0/29,0; (18,0/32,0) ³⁾	21,0/31,0; (21,0/33,0) ³⁾	20,0/31,0; (20,0/33,0) ³⁾
	5.8	Max. pendenza superabile con/senza carico	%	15,0/27,0; (15,0/27,0) ³⁾	14,0/25,0; (14,0/25,0) ³⁾	17,0/26,0; (17,0/26,0) ³⁾	16,0/26,0; (16,0/26,0) ³⁾
	5.9	Tempo di accelerazione con/senza carico	s	5,6/4,7	5,7/4,7	5,4/4,7	5,5/4,7
5.10	Freno d'esercizio		idraulico/mecc.	idraulico/mecc.	idraulico/mecc.	idraulico/mecc.	
Azionamento	6.1	Motore di trazione - Potenza (S2 60 min)	kW	2x 15	2x 15	2x 15	2x 15
	6.2	Motore di sollevamento - Potenza S3 15%	kW	28	28	28	28
	6.3	Batteria secondo DIN 43531/35/36 A,B,C,no		Li-ION	Li-ION	Li-ION	Li-ION
	6.4	Tensione/capacità nominale (Sh)	(V)/(Ah) o kWh	90/1440	90/1440	90/1440	90/1440
	6.4.a	Contenuto di energia batteria	kWh	126,8	126,8	126,8	126,8
	6.5	Peso batteria (±5%)	kg	1458	1458	1458	1458
	6.6	Equivalent CO2 secondo EN 16796	kWh/h	9,8	10	8,4	8,9
	6.6.1	Equivalent CO2 secondo EN 16796	kg/h	5,3	5,4	4,54	4,81
	6.8	Equivalente CO2 secondo EN 16796	kg/h	5,3	5,4	4,54	4,81
Varie	8.1	Tipo di comando		Digitale/ graduale	Digitale/ graduale	Digitale/ graduale	Digitale/ graduale
	10.1	Pressione di lavoro per attrezzature	bar	170	170	170	170
	10.2	Quantità di olio per accessori	l/min	55	55	55	55
	10.7	Rumorosità all'orecchio dell'operatore	dB(A)	72	72	72	72
	10.8	Gancio, dimensioni/tipo, DIN 15 170		simile a DIN 15170-H	simile a DIN 15170-H	simile a DIN 15170-H	simile a DIN 15170-H
	11.2	Stabilità in fase di arresto		1,54	1,52	1,51	1,49

1) batteria inclusa, riga 6.4/6.5.

2) Incl. a = 200 mm di distanza di sicurezza

3) in avanti; (indietro)

DATI TECNICI secondo lo standard VDI 2198

Caratteristiche	1.1	Costruttore		LINDE	LINDE	
	1.2	Modello specificato dal produttore		X50 / 500 Bevande	X50 / 600 Bevande	
	1.2a	Serie		1254-01	1254-01	
	1.3	Trazione		Elettrico	Elettrico	
	1.4	Tipo operatore		Conducente seduto	Conducente seduto	
	1.5	Portata	Q (t)	4,99	4,99	
	1.6	Distanza dal baricentro di carico	c (mm)	500	600	
	1.8	Distanza carico	x (mm)	535,2	535,2	
	1.9	Interasse	y (mm)	2120	2120	
Pesi	2.1	Peso proprio	kg	7657 ¹⁾	8023 ¹⁾	
	2.2	Carico sugli assali con carico ant./post.	kg	11219 / 1428	11489 / 1524	
	2.3	Carico sugli assali senza carico ant./post.	kg	3792 / 3865 ¹⁾	3827 / 4196 ¹⁾	
Ruote, Telaio	3.1	Montaggio degli pneumatici, gomma piena, SE, aria, poliuretano		SE	SE	
	3.2	Dimensioni gommatura anteriore		315 / 70-15 (300-15)	315 / 70-15 (300-15)	
	3.3	Dimensioni gommatura posteriore		250 / 70-15 (250-15)	250 / 70-15 (250-15)	
	3.5	Ruote: numero ant./post. (x = motrice)		2x / 2	2x / 2	
	3.6	Carreggiata anteriore	b10 (mm)	1190	1190	
	3.7	Carreggiata posteriore	b11 (mm)	1123	1123	
	Dimensioni basilari	4.1	Inclinazione montante/piastra porta-forche, avanti/indietro	α / β (°)	5,0 / 8,0	5,0 / 8,0
4.2		Altezza minimo ingombro	h1 (mm)	3073	3073	
4.3		Alzata libera	h2 (mm)	150	150	
4.4		Sollevamento nominale	h3 (mm)	3100	2900	
4.5		Altezza massimo ingombro	h4 (mm)	5123	5123	
4.7		Altezza sopra il tettuccio di protezione (cabina)	h6 (mm)	2895	2895	
4.8		Altezza sedile/pedana	h7 (mm)	1776	1776	
4.12		Altezza gancio al traino	h10 (mm)	714	712	
4.19		Lunghezza totale	l1 (mm)	4173	4373	
4.20		Lunghezza incluso dorso forche	l2 (mm)	3173	3173	
4.21		Larghezza totale	b1/b2 (mm)	1448	1448	
4.22		Dimensione forche DIN ISO 2331	s/e/l (mm)	60 × 130 × 1000	60 × 130 × 1200	
4.23		Piastra porta-forche ISO 2328, classe/tipo A, B		3A	3A	
4.24		Larghezza piastra porta-forche	b3 (mm)	1350	1350	
4.31		Luce dal suolo con carico punto più basso	m1 (mm)	205	205	
4.32		Luce dal suolo metà passo	m2 (mm)	243	243	
4.34.1		Corridoio con pallet 1000 × 1200 trasv	Ast (mm)	4571 ²⁾	4571 ²⁾	
4.34.2		Corridoio con pallet 800 × 1200 longit.	Ast (mm)	4771 ²⁾	4771 ²⁾	
4.35		Raggio di volta	Wa (mm)	2836	2836	
4.36	Distanza di rotazione minima	b13 (mm)	842	842		
Performance	5.1	Velocità di traslazione con/senza carico	km/h	22 / 22	22 / 22	
	5.2	Velocità di sollevamento con/senza carico	m/s	0,46 / 0,53	0,46 / 0,53	
	5.3	Velocità di abbassamento con/senza carico	m/s	0,55 / 0,55	0,55 / 0,55	
	5.5	Sforzo di traino con/senza carico	N	8500 / 8500	8500 / 8500	
	5.6	Max. sforzo di traino con/senza carico	N	22000 / 22000	22000 / 22000	
	5.7	Pendenza superabile con/senza carico	%	18,0 / 30,0; (18,0 / 32,0) ³⁾	17,0 / 29,0; (17,0 / 30,0) ³⁾	
	5.8	Max. pendenza superabile con/senza carico	%	14,0 / 25,0; (14,0 / 25,0) ³⁾	14,0 / 24,0; (14,0 / 24,0) ³⁾	
	5.9	Tempo di accelerazione con/senza carico	s	5,7 / 4,8	5,8 / 4,8	
Azionamento	5.10	Freno d'esercizio		idraulico/mecc.	idraulico/mecc.	
	6.1	Motore di trazione - Potenza (S2 60 min)	kW	2x 15	2x 15	
	6.2	Motore di sollevamento - Potenza S3 15%	kW	28	28	
	6.3	Batteria secondo DIN 43531 / 35 / 36 A,B,C,no		Li-ION	Li-ION	
	6.4	Tensione/capacità nominale (5h)	(V)/(Ah) o kWh	90 / 1440	90 / 1440	
	6.4.a	Contenuto di energia batteria	kWh	126,8	126,8	
	6.5	Peso batteria (±5%)	kg	1458	1458	
	6.6	Equivalentente CO2 secondo EN 16796	kWh/h	10	10,2	
	6.6.1	Equivalentente CO2 secondo EN 16796	kg/h	5,4	5,51	
	Varie	8.1	Tipo di comando		Digitale / graduale	Digitale / graduale
		10.1	Pressione di lavoro per attrezzature	bar	170	170
10.2		Quantità di olio per accessori	l / min	55	55	
10.7		Rumorosità all'orecchio dell'operatore	dB(A)	72	72	
10.8		Gancio, dimensioni/tipo, DIN 15 170		simile a DIN 15170-H	simile a DIN 15170-H	
11.2		Stabilità in fase di arresto		1,54	1,52	

1) batteria inclusa, riga 6.4/6.5.

2) Incl. a = 200 mm di distanza di sicurezza

3) in avanti; (indietro)

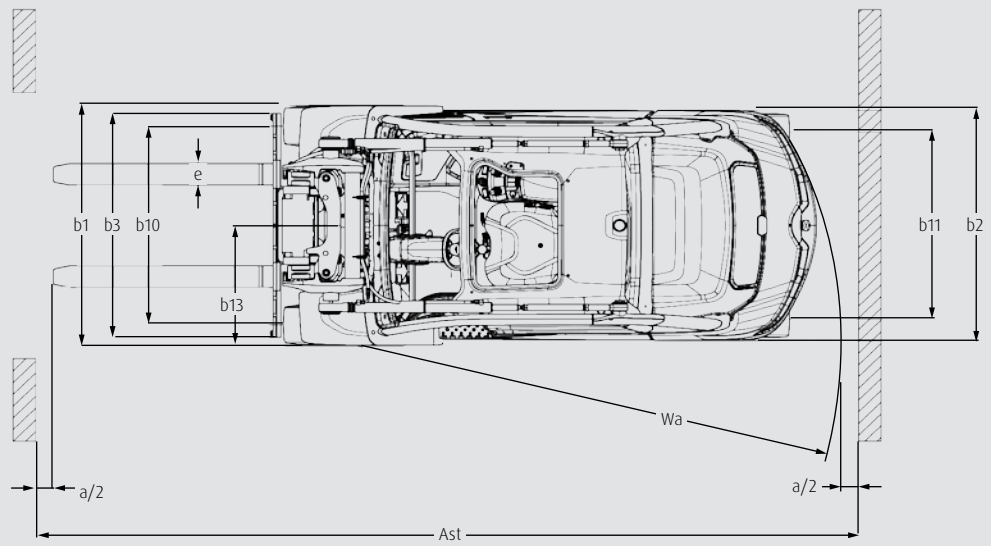
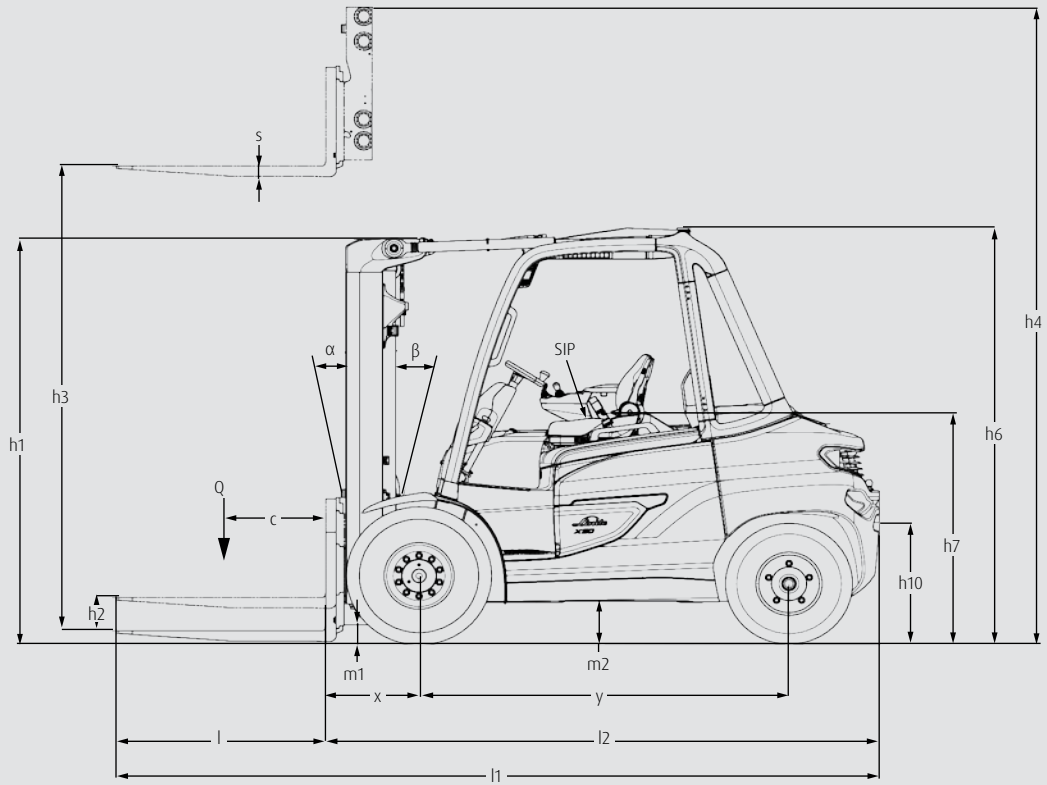


TABELLE MONTANTE

MONTANTE SIMPLEX (in mm)

Serie	1534									
Sollevamento nominale	h3: 3200	h3: 3700	h3: 4100	h3: 4400	h3: 5000	h3: 3200	h3: 3700	h3: 4100	h3: 4400	h3: 5000
Dimensioni	h1: 2530 h2: 150 h4: 4125	h1: 2780 h2: 150 h4: 4625	h1: 2980 h2: 150 h4: 5025	h1: 3130 h2: 150 h4: 5325	h1: 3430 h2: 150 h4: 5925	h1: 2630 h2: 150 h4: 4225	h1: 2880 h2: 150 h4: 4725	h1: 3080 h2: 150 h4: 5125	h1: 3230 h2: 150 h4: 5425	h1: 3530 h2: 150 h4: 6025
Modello										
X35/600	○	○	○	○	○	—	—	—	—	—
X40/600	○	○	○	○	○	—	—	—	—	—
X45/600	○	○	○	○	○	—	—	—	—	—
X35/600 Bevande	—	—	○	○	—	—	—	—	—	—
X40/600 Bevande	—	—	○	○	—	—	—	—	—	—
X45/600 Bevande	—	—	○	○	—	—	—	—	—	—
X50/500	—	—	—	—	—	○	○	○	○	○
X50/600	—	—	—	—	—	○	○	○	○	○
X50/500 Bevande	—	—	—	—	—	—	—	○	○	—
X50/600 Bevande	—	—	—	—	—	—	—	○	○	—

MONTANTE DUPLEX (mm)

Serie	1534					
Sollevamento nominale	h3: 3730		h3: 3130		h3: 3730	
Dimensioni	h1: 2730 h2: 1775 h4: 4685	h2: 1775	h1: 2530 h2: 1475 h4: 4185	h2: 1475	h1: 2830 h2: 1775 h4: 4785	h2: 1775
Modello						
X35	○	—	—	—	—	—
X40	○	—	—	—	—	—
X45	○	—	—	—	—	—
X50/500	—	—	○	—	○	—
X50/600	—	—	○	—	○	—

MONTANTE TRIPLEX (mm)

Serie	1534											
Sollevamento nominale	h3: 5365		h3: 5865		h3: 6315		h3: 4615		h3: 5565		h3: 6015	
Dimensioni	h1: 2680 h2: 1725 h4: 6320	h2: 1725	h1: 2880 h2: 1925 h4: 6820	h2: 1925	h1: 3030 h2: 2075 h4: 7270	h2: 2075	h1: 2530 h2: 1475 h4: 5665	h2: 1475	h1: 2880 h2: 1825 h4: 6615	h2: 1825	h1: 3030 h2: 1975 h4: 7065	h2: 1975
Modello												
X35/600	○	—	—	—	○	—	—	—	—	—	—	—
X40/600	○	—	—	—	○	—	—	—	—	—	—	—
X45/600	○	—	—	—	○	—	—	—	—	—	—	—
X35/600 Bevande	—	—	○	—	—	—	—	—	—	—	—	—
X40/600 Bevande	—	—	○	—	—	—	—	—	—	—	—	—
X45/600 Bevande	—	—	○	—	—	—	—	—	—	—	—	—
X50/500	—	—	—	—	—	—	○	—	—	—	—	—
X50/600	—	—	—	—	—	—	○	—	—	—	—	—
X50/500 Bevande	—	—	—	—	—	—	—	—	○	—	○	—
X50/600 Bevande	—	—	—	—	—	—	—	—	○	—	○	—

○ Equipaggiamento speciale

— Non disponibile

h1: altezza minimo ingombro

h2: alzata libera

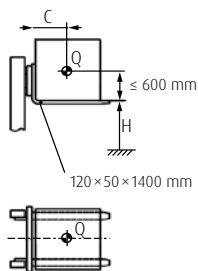
h3: sollevamento

h4: altezza massimo ingombro

Cifre per altre attrezzature e montanti Triplex su richiesta

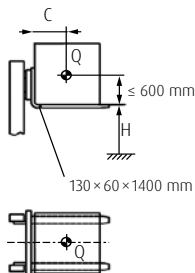
CLASSI DI CAPACITÀ DI CARICO

X35 / 600



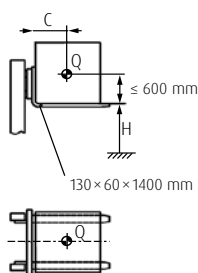
H (mm)	Q (kg)				
7000	2400	2200	2030	1890	
6900	2520	2310	2140	1990	
6800	2640	2420	2240	2080	
6700	2760	2540	2340	2180	
6600	2880	2650	2450	2280	
6500	3010	2760	2550	2370	
6400	3130	2870	2660	2470	
6300	3250	2980	2760	2570	
6200	3370	3100	2860	2660	
≤ 6100	3500	3210	2970	2760	
c (mm)	400 - 600	700	800	900	

X40 / 600



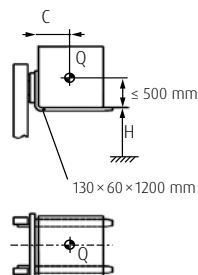
H (mm)	Q (kg)				
7000	2400	2200	2040	1890	
6800	2660	2450	2260	2100	
6700	2800	2570	2380	2210	
6600	2930	2690	2490	2320	
6500	3060	2810	2600	2420	
6400	3200	2940	2720	2530	
6300	3330	3060	2830	2630	
6200	3460	3180	2940	2740	
6100	3600	3300	3060	2840	
6000	3730	3430	3170	2950	
5900	3860	3550	3280	3050	
≤ 5800	4000	3670	3400	3160	
c (mm)	400 - 600	700	800	900	

X45 / 600



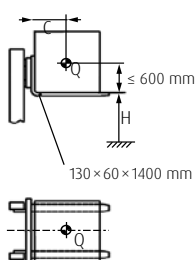
H (mm)	Q (kg)				
7000	2500	2290	2120	1970	
6800	2830	2600	2400	2240	
6700	3000	2750	2550	2370	
6600	3160	2910	2690	2500	
6500	3330	3060	2830	2630	
6400	3500	3210	2970	2760	
6300	3660	3360	3110	2900	
6200	3830	3520	3250	3030	
6100	4000	3670	3400	3160	
6000	4160	3820	3540	3290	
5900	4330	3980	3680	3420	
≤ 5800	4500	4130	3820	3550	
c (mm)	400 - 600	700	800	900	

X50 / 500



H (mm)	Q (kg)				
7000	2800	2550	2340	2170	
6800	3160	2880	2650	2450	
6700	3350	3050	2800	2590	
6600	3530	3220	2960	2730	
6500	3710	3380	3110	2880	
6400	3900	3550	3260	3020	
6300	4080	3720	3420	3160	
6200	4260	3890	3570	3300	
6100	4450	4050	3720	3450	
6000	4630	4220	3880	3590	
5900	4810	4390	4030	3730	
≤ 5800	5000	4550	4190	3870	
c (mm)	400 - 500	600	700	800	

X50 / 600



H (mm)	Q (kg)				
7000	2800	2570	2380	2210	
6800	3160	2910	2690	2500	
6700	3350	3070	2840	2640	
6600	3530	3240	3000	2790	
6500	3710	3410	3150	2930	
6400	3900	3580	3310	3080	
6300	4080	3750	3470	3220	
6200	4260	3920	3620	3370	
6100	4450	4080	3780	3510	
6000	4630	4250	3930	3660	
5900	4810	4420	4090	3800	
≤ 5800	5000	4590	4250	3950	
c (mm)	400 - 600	700	800	900	

H = altezza di sollevamento, c = baricentro, Q = capacità di carico
Capacità di carico per montante standard e piastra porta-forche

EQUIPAGGIAMENTO DI SERIE / EQUIPAGGIAMENTO SPECIALE

Modello/equipaggiamento del carrello elevatore		X35 - X50
Postazione di guida	Innovativo concetto di ammortizzazione con cuscinetti ad anello per ridurre al minimo le vibrazioni sul corpo umano	●
	Salita ergonomica e sicura sul carrello elevatore grazie al gradino ribassato e alla maniglia sul montante anteriore e sul cofano del telaio	●
	Volante regolabile in inclinazione	●
	Tettino di protezione comfort per la massima libertà di movimento della testa	●
	Sedile dell'operatore - regolazione del peso meccanica rapida	●
	Varie opzioni per il sedile dell'operatore: riscaldamento, sospensioni pneumatiche, sospensioni attive, sospensioni orizzontali longitudinali	○
	Sedile dell'operatore - sedile orientabile	○
	Display a colori a LED da 3,5" con indicatore dell'angolo di sterzata e dell'angolo d'inclinazione	●
	Display a colori multifunzione a LED da 7" che integra funzioni aggiuntive come telecamere e Linde Safety Pilot	○
	Tetuccio in vetro antisfondamento	○
	Portiere in metallo con ampi finestrini	○
	Leggio DIN A4 con illuminazione	○
	Impianto di riscaldamento/climatizzazione completamente integrato, inclusa funzione defog	○
	Radio, DAB+, lettore MP3 incl. sistema vivavoce Bluetooth	○
Sistema di trazione e frenata	Trazione anteriore a doppio propulsore	●
	Motori sincroni a riluttanza a magneti permanenti (SRM+) per le funzioni di marcia e sollevamento	●
	Impostazioni della dinamica di marcia Economy, Efficiency e Performance per la regolazione individuale della potenza	●
	Freno di stazionamento automatico	●
Assali e gommatura	Gommatura: superelastica (SE)	●
	Pneumatici "Closed Shoulder" CS 20	○
	Gommatura ad aria	○
	Pneumatici antistatici, antitraccia	○
	Materiale resistente allo sporco davanti e dietro	○
Montante	Cilindri di brandeggio posizionati sopra la cabina, compresi i cuscinetti esenti da manutenzione	●
	Migliore visuale grazie ai profili sottili e inseriti l'uno nell'altro dei montanti Simplex, Duplex e Triplex	●
	Arresto dell'inclinazione con smorzamento elettronico	●
	Accumulatore per un elevato comfort di guida e minore usura	○
Accessori/Denti delle forche	Forche Linde rinforzate, facili da regolare e di lunga durata	○
	Traslatore laterale integrato con guida a rulli e piena capacità di carico nominale	○
	Posizionatore di forche "VIEW" integrato per un'elevata capacità di carico residua e una visuale ottimizzata	○
	Opzione autospazzatrice	○
Sicurezza	Linde Curve Assist: riduzione automatica della velocità di marcia in curva	●
	Monitoraggio elettrico delle cinture di sicurezza: feedback visivo e acustico	●
	Linde Load Assist: maggiore sicurezza ad altezze di sollevamento elevate	●
	BlueSpot e TruckSpot: segnale di avvertimento ottico per pedoni e operatore	○
	Indicatore del peso di carico	○
	Linde Safety Pilot: regolazione della velocità di marcia e di sollevamento in funzione del carico e funzioni aggiuntive	○
	Linde Safety Guard: avviso tra carrelli elevatori e avviso tra carrello elevatore e pedoni	○
	Limiti di velocità (tramite interruttore, ambiente interno/esterno, in funzione del carico)	○
	Varie opzioni di illuminazione per il carrello: proiettori da lavoro, strisce LED, VertiLight	○
	Motion Detection: registra i movimenti dietro il carrello e impedisce la retromarcia	○
Digitalizzazione	Trasmissione dati online	●
	Trasmissione dati Wi-Fi	○
	Linde connect:desk: gestione flotta locale con diversi moduli funzionali	○
	Linde connect:cloud: gestione flotta come "as a service" (versione hosted)	○
	Pre-Operation Check: controllo prima dell'inizio della marcia - protocollo di controllo giornaliero personalizzabile per la disponibilità operativa del carrello elevatore	○
	App Truck Call: coordinamento degli ordini di trasporto	○
Applicazione/ Gestione del carico	Controllo a doppio pedale: accelerazione continua e cambi di direzione rapidi	●
	Controllo a pedale singolo: accelerazione continua	○
	Linde Load Control: leva di comando centrale completamente integrata nel bracciolo per un controllo preciso di tutte le funzioni idrauliche	●
	Controllo individuale delle funzioni idrauliche tramite leva	○

● Equipaggiamento di serie

○ Equipaggiamento opzionale

PROPRIETÀ



Visibilità a 360°

Sicurezza

- I profili sottili del montante, il montante anteriore e la struttura del tettuccio garantiscono una visibilità ottimale del carico e dell'ambiente circostante
- Il baricentro basso e l'adattamento automatico della velocità in curva riducono il rischio di ribaltamento
- Il freno di stazionamento automatico protegge dal rischio di ribaltamento in pendenza
- Numerosi sistemi di guida assistita, illuminazione e segnalazione opzionali



Postazione di guida

Ergonomia

- Concetto operativo intuitivo ed ergonomico che riduce al minimo lo sforzo fisico dell'operatore
- La postazione di lavoro dell'operatore, disaccoppiata dal montante e dagli assi grazie a cuscinetti in gomma, protegge l'operatore su fondi non piani
- Cabina spaziosa e diversi sedili ergonomici per lavorare senza affaticamento
- Il display da 3,5 pollici, posizionato in modo ottimale, fornisce tutte le informazioni rilevanti sul carrello elevatore a colpo d'occhio



Concetto di guida

Movimentazione

- Il passo ruote lungo e gli pneumatici di grandi dimensioni garantiscono la stabilità per la movimentazione dei carichi in ambiente esterno e su fondi non piani
- Trazione anteriore a doppio propulsore con motori sincroni a riluttanza a magneti permanenti (SRM+) per la massima potenza e maneggevolezza
- Controllo preciso e intuitivo di tutte le manovre di guida e sollevamento grazie al controllo a doppio pedale e al Linde Load Control
- La struttura resistente alla torsione del montante e i cilindri di brandeggio posizionati sopra la cabina garantiscono un'elevata capacità di carico residuo



Accessibilità per l'assistenza

Assistenza

- Elevata disponibilità grazie a un design robusto e modulare e a componenti esenti da usura e manutenzione
- Manutenzione ridotta grazie ai lunghi intervalli di manutenzione e ai componenti facilmente accessibili
- La diagnostica remota e gli aggiornamenti software wireless consentono la manutenzione preventiva e riducono il carico di lavoro per i tecnici di assistenza
- Le unità costruttive modulari possono essere sostituite rapidamente e con tempi di inattività ridotti

Presentato da:

Con riserva di modifiche in caso di ulteriori sviluppi. Le figure e le indicazioni tecniche possono contenere delle opzioni aggiuntive e non sono vincolanti per la realizzazione. Tutte le dimensioni indicate sono soggette alle tolleranze comuni.

Linde Material Handling

Linde

Linde Material Handling Italia SpA

Via Alcide De Gasperi 7 - 20045 Lainate (MI)
Telefono + 49 6021 99 0 | Fax + 49 6021 99 1570
www.linde-mh.it | info@linde-mh.it

Stampato in Italia | DS_X35_X50_1254_it_A_0523